



ALLGEMEINE BETRIEBSERLAUBNIS

ABE 91294 -LEV
Nachtrag 10
November 2021

MOTOPLASTIC, S.A.

Molino de la Sal, 1

08403 GRANOLLERS - BARCELONA/ ESPAÑA

Tels: 00-34-93 849 06 33 / 00-34-93 849 08 77

Fax: 00-34-93 849 09 88

www.puig.tv

info@puig.tv



Kraftfahrt-Bundesamt

DE-24932 Flensburg

Allgemeine Betriebserlaubnis (ABE) National Type Approval

ausgestellt von:

Kraftfahrt-Bundesamt (KBA)

nach § 22 in Verbindung mit § 20 Straßenverkehrs-Zulassungs-Ordnung (StVZO)
für einen Typ des folgenden Genehmigungsobjektes

Austausch- Brems- und Kupplungshebel

issued by:

Kraftfahrt-Bundesamt (KBA)

according to § 22 and 20 Straßenverkehrs-Zulassungs-Ordnung (StVZO) for a type
of the following approval object

replacement brake and gear lever

Genehmigungsnummer: **91294*10**

Approval number:

1. Genehmigungsinhaber:
Holder of the approval:
Motoplastic S.A.
ES - 08400 Granollers (Barcelona)/Spanien
2. Gegebenenfalls Name und Anschrift des Bevollmächtigten:
If applicable, name and address of representative:
Entfällt
Not applicable
3. Typbezeichnung:
Type:
LEV



Kraftfahrt-Bundesamt

DE-24932 Flensburg

2

Genehmigungsnummer: **91294*10**

Approval number:

4. Aufgebrachte Kennzeichnungen:
Identification markings:
Hersteller oder Herstellerzeichen
Manufacturer or registered manufacturer`s trademark

Typ
Type

Genehmigungszeichen
Approval identification

5. Anbringungsstelle der Kennzeichnungen:
Position of the identification markings:
Siehe Punkt 1.1 des Prüfberichtes
See item 1.1 of the test report

6. Zuständiger Technischer Dienst:
Responsible Technical Service:
Technischer Dienst der TÜV Rheinland Kraftfahrt GmbH
DE-51105 Köln

7. Datum des Prüfberichts des Technischen Dienstes:
Date of test report issued by the Technical Service:
11.10.2021

8. Nummer des Prüfberichts des Technischen Dienstes:
Number of test report issued by that Technical Service:
114KA0029 (Nachtrag 10)

9. Verwendungsbereich:
Range of application:
Das Genehmigungsobjekt „Austausch- Brems- und Kupplungshebel“ darf nur zur Verwendung gemäß:
The use of the approval object „replacement brake and gear lever“ is restricted to the application listed:

Punkt 3. des Prüfberichtes
Point 3. of the test report

unter den angegebenen Bedingungen an den dort aufgeführten bzw. beschriebenen Kraftfahrzeugen feilgeboten werden.
The offer for sale is only allowed on the listed vehicles under the specified conditions.



Kraftfahrt-Bundesamt

DE-24932 Flensburg

3

Genehmigungsnummer: **91294*10**

Approval number:

10. Bemerkungen:

Remarks:

**Es gelten die im o.g. Gutachten nebst Anlagen festgehaltenen Angaben.
The indications given in the above mentioned test report including its annexes shall apply.**

**Die Anforderungen des Artikels 51, Absätze 1, 2, 4, 5 der Verordnung (EU) Nr. 168/2013 - Teile oder Ausrüstungen, von denen ein erhebliches Risiko für das einwandfreie Funktionieren wesentlicher Systeme ausgehen kann - weitere Anforderungen - sind sinngemäß erfüllt.
The requirements of Article 51, paragraphs 1, 2, 4, 5 of the Regulation (EU) No 168/2013 - Parts or equipment that may pose a serious risk to the correct functioning of essential systems - related requirements - are met.**

11. Änderungsabnahme gemäß § 19 (3) StVZO:

Acceptance test of the modification as per § 19 (3) StVZO:

Siehe Prüfbericht

See test report

12. Die Genehmigung wird **erweitert**

Approval is **extended**

13. Grund (Gründe) für die Erweiterung der Genehmigung (falls zutreffend):

Reason(s) for the extension (if applicable):

Aktualisierung des Verwendungsbereiches

Update of the range of application

Aktualisierung der Ausführungen

Update of the remarks

14. Ort: **DE-24932 Flensburg**

Place:

15. Datum: **01.11.2021**

Date:

16. Unterschrift: **Im Auftrag**

Signature:

Marten Matzen





Kraftfahrt-Bundesamt

DE-24932 Flensburg

4

Genehmigungsnummer: **91294*10**

Approval number:

Anlagen:

Enclosures:

Gemäß Inhaltsverzeichnis

According to index



Kraftfahrt-Bundesamt

DE-24932 Flensburg

Inhaltsverzeichnis zu den Beschreibungsunterlagen Index to the information package

Nummer der Genehmigung: **91294*10**
Approval No.

Ausgabedatum: **23.11.2011**
Date of issue:

letztes Änderungsdatum: **01.11.2021**
last date of amendment:

Nebenbestimmungen und Rechtsbehelfsbelehrung
Collateral clauses and instruction on right to appeal

Prüfbericht(e) Nr.: Test report(s) No.:	Datum: Date
114KA0029	15.09.2011
114KA0029 (Nachtrag 01)	22.03.2012
114KA0029 (Nachtrag 02)	17.01.2013
114KA0029 (Nachtrag 03)	17.02.2014
114KA0029 (Nachtrag 04)	05.03.2015
114KA0029 (Nachtrag 05)	19.04.2016
114KA0029 (Nachtrag 06)	06.05.2017
114KA0029 (Nachtrag 07)	12.02.2018
114KA0029 (Nachtrag 08)	15.07.2019
114KA0029 (Nachtrag 09)	08.09.2020
114KA0029 (Nachtrag 10)	11.10.2021

Beschreibungsbogen Nr.: Information document No.:	Datum: Date
Entfällt Not applicable	

Liste der Änderungen: List of modifications:	Datum: Date
Siehe Anlage "Liste der Änderungen" des Prüfberichtes See appendix "List of modifications" of the test report	



Kraftfahrt-Bundesamt

DE-24932 Flensburg

Nummer der Genehmigung: **91294*10**

- Anlage -

Nebenbestimmungen und Rechtsbehelfsbelehrung

Nebenbestimmungen

Jede Einrichtung, die dem genehmigten Typ entspricht, ist gemäß der angewendeten Vorschrift zu kennzeichnen.

Das Genehmigungszeichen lautet wie folgt:

KBA 91294

Die Einzelerzeugnisse der reihenweisen Fertigung müssen mit den Genehmigungsunterlagen genau übereinstimmen. Änderungen an den Einzelerzeugnissen sind nur mit ausdrücklicher Zustimmung des Kraftfahrt-Bundesamtes gestattet.

Änderungen der Firmenbezeichnung, der Anschrift und der Fertigungsstätten sowie eines bei der Erteilung der Genehmigung benannten Zustellungsbevollmächtigten oder bevollmächtigten Vertreters sind dem Kraftfahrt-Bundesamt unverzüglich mitzuteilen.

Verstöße gegen diese Bestimmungen können zum Widerruf der Genehmigung führen und können überdies strafrechtlich verfolgt werden.

Die Genehmigung erlischt, wenn sie zurückgegeben oder entzogen wird, oder der genehmigte Typ den Rechtsvorschriften nicht mehr entspricht. Der Widerruf kann ausgesprochen werden, wenn die für die Erteilung und den Bestand der Genehmigung geforderten Voraussetzungen nicht mehr bestehen, wenn der Genehmigungsinhaber gegen die mit der Genehmigung verbundenen Pflichten - auch soweit sie sich aus den zu dieser Genehmigung zugeordneten besonderen Auflagen ergeben - verstößt oder wenn sich herausstellt, dass der genehmigte Typ den Erfordernissen der Verkehrssicherheit oder des Umweltschutzes nicht entspricht.

Das Kraftfahrt-Bundesamt kann jederzeit die ordnungsgemäße Ausübung der durch diese Genehmigung verliehenen Befugnisse, insbesondere die genehmigungsgerechte Fertigung sowie die Maßnahmen zur Übereinstimmung der Produktion, nachprüfen. Es kann zu diesem Zweck Proben entnehmen oder entnehmen lassen. Dem Kraftfahrt-Bundesamt und/oder seinen Beauftragten ist ungehinderter Zutritt zu Produktions- und Lagerstätten zu gewähren.

Die mit der Erteilung der Genehmigung verliehenen Befugnisse sind nicht übertragbar. Schutzrechte Dritter werden durch diese Genehmigung nicht berührt.

Rechtsbehelfsbelehrung

Gegen diese Genehmigung kann innerhalb eines Monats nach Bekanntgabe Widerspruch erhoben werden. Der Widerspruch ist beim **Kraftfahrt-Bundesamt, Fördestraße 16, DE-24944 Flensburg**, schriftlich oder zur Niederschrift einzulegen.



Kraftfahrt-Bundesamt

DE-24932 Flensburg

2

Approval No.: **91294*10**

- Attachment -

Collateral clauses and instruction on right to appeal

Collateral clauses

All equipment which corresponds to the approved type is to be identified according to the applied regulation.

The approval identification is as follows: - see German version -

The individual production of serial fabrication must be in exact accordance with the approval documents. Changes in the individual production are only allowed with express consent of the Kraftfahrt-Bundesamt.

Changes in the name of the company, the address and the manufacturing plant as well as one of the parties given the authority to delivery or authorised representative named when the approval was granted is to be immediately disclosed to the Kraftfahrt-Bundesamt.

Breach of this regulation can lead to recall of the approval and moreover can be legally prosecuted.

The approval expires if it is returned or withdrawn or if the type approved no longer complies with the legal requirements. The revocation can be made if the demanded requirements for issuance and the continuance of the approval no longer exist, if the holder of the approval violates the duties involved in the approval, also to the extent that they result from the assigned conditions to this approval, or if it is determined that the approved type does not comply with the requirements of traffic safety or environmental protection.

The Kraftfahrt-Bundesamt may check the proper exercise of the conferred authority taken from this approval at any time. In particular this means the compliant production as well as the measures for conformity of production. For this purpose samples can be taken or have taken. The employees or the representatives of the Kraftfahrt-Bundesamt may get unhindered access to the production and storage facilities.

The conferred authority contained with issuance of this approval is not transferable. Trade mark rights of third parties are not affected with this approval.

Instruction on right to appeal

This approval can be appealed within one month after notification. The appeal is to be filed in writing or as a transcript at the **Kraftfahrt-Bundesamt, Fördestraße 16, DE-24944 Flensburg.**

Fahrzeugteil : Brems- / Kupplungshebel für Krad
Typ : LEV
Hersteller : Motoplastic S.A.

PR Ü F B E R I C H T

gemäß §22 StVZO in Verbindung mit §20 StVZO

über die Erteilung eines Nachtrags zur ABE über Brems- und Kupplungshebel zum
nachträglichen Anbau an Krafträdern

Genehmigungsstand,

EU- Typgenehmigung : ---
UNECE Genehmigung : ---
Nationale Genehmigung : 91294*10

Gliederung des Prüfberichts,
Absatz- Nr.

0. Allgemeine Angaben
1. Beschreibung des Prüfobjekts
2. Durchgeführte Prüfungen, Prüfgrundlagen
3. Verwendungsbereich
4. Hinweise
5. Schlussbescheinigung
6. Anlagen


Dieser Prüfbericht darf nur vom Auftraggeber und nur in vollem Wortlaut vervielfältigt und veröffentlicht werden. Eine auszugsweise Vervielfältigung und Veröffentlichung des Prüfberichtes ist nur nach schriftlicher Genehmigung des Technischen Dienstes zulässig.

Fahrzeugteil : Brems- / Kupplungshebel für Krad
 Typ : LEV
 Hersteller : Motoplastic S.A.

Allgemeine Angaben

- 0.1 Fabrikmarke, Firmenname des Herstellers PUIG
- 0.2 Typ: **LEV**
- 0.3 Fahrzeugklasse: entfällt
- 0.4 Name u. Anschrift des Herstellers: Motoplastic, S.A.
Molino de la Sal, 1
08400 Granollers (Barcelona)
- 0.5 Beschreibungsbogen- Nr.: entfällt

1. Prüfobjekt

- 1.1 Beschreibung: Austausch- Hebel entsprechend den nachfolgend genannten Ausführungen mit individuell angepassten Adaptern
- Objekt: Brems- und Kupplungshebel
- Handelsbezeichnung entfällt
- Typ: LEV
- Ausführungen:
 - Bremshebel lang) starr
 - Bremshebel lang) knickbar
 - Bremshebel kurz) starr
 - Bremshebel kurz) starr (Heritage, Scooter)
 - Bremshebel vario) knickbar u. verstellbar
 - Kupplungshebel lang) starr
 - Kupplungshebel lang) knickbar
 - Kupplungshebel kurz) starr
 - Kupplungshebel kurz) starr (Heritage, Scooter)
 - Kupplungshebel vario) knickbar u. verstellbar
- Werkstoff: Leichtmetall - Legierung
- Befestigung: An den serienmäßigen Befestigungspunkten
- Abmessungen: Siehe Anlage 3, Zeichnungen
- Kennzeichnung: 

Typ: LEV

Typzeichen: **KBA 91294**

Die Handelsmarke ist an der Vorderseite aufgedruckt, Typ und Typzeichen an der Innen- oder Unterseite

§22 91294*10

Fahrzeugteil : Brems- / Kupplungshebel für Krad
Typ : LEV
Hersteller : Motoplastic S.A.

1.2 Auswahl des ungünstigen Falles

Eine erneute Festigkeitsuntersuchung wurde nicht für erforderlich gehalten, da der neu hinzukommende Brems-/Kupplungshebel aus dem gleichen Werkstoff gefertigt wird wie die bereits geprüften Ausführungen und die Dimensionierung mit denen der bisherigen vergleichbar ist. Aus dem gleichen Grund wurde auf eine praktische Prüfung auf der Straße ebenfalls verzichtet.

2. Durchgeführte Prüfungen, Prüfgrundlagen

Die Prüfungen fanden in der 35. KW 2021 in Sulzbach statt.

Sie wurden durchgeführt vom Ingenieurzentrum TÜV Saarland Automobil GmbH, Abt. Verkehrstechnik.

Folgende Prüfungen wurden bisher durchgeführt:

2.1 Festigkeit:

Betriebsfestigkeitsprüfungen wurden von uns in der 15. KW 2011 in Saarbrücken mit einer langen, knickbaren Hebelausführung sowie in der 6. KW 2014 in Sulzbach mit der Ausführung Vario durchgeführt.

2.2 Anbau- / Funktionsprüfung:

Beim Anbau wurde insbesondere beachtet, dass sich die Hebel an den vorgesehenen Befestigungspunkten der Fahrzeughersteller unter Beachtung der Montageanleitung sicher und dauerhaft befestigen lassen.

2.3 Äußere Gestaltung (Außenkanten)

Die Begutachtung erfolgte nach VO (EU) Nr. 44/2014, Anh VIII entsprechend Punkt 1.3.4. der Verordnung.

2.4 Bremsenprüfung gem. 93/14/EG, ECE R78 bzw. VO (EU) Nr. 3/2014, Anh III

Es wurde mit einem kurzen Bremshebel untersucht, ob sich die vorgeschriebene Verzögerung innerhalb der zulässigen Handkraft erreichen lässt.

2.5 Steuerfähigkeit, Kurvenfahreigenschaften, Wendefähigkeit: VO (EU), Nr. 3/2014, Anh XIV

Bei den in der Anlage aufgeführten Fahrzeugen wird das Fahr- und Bremsverhalten unter Beachtung des zulässigen Kraftaufwands durch den Einbau der Teile nicht negativ beeinflusst. Die zulässigen Werte werden eingehalten.

3. Verwendungsbereich

Die beschriebenen Austausch- Brems- und Kupplungshebel dürfen nur an den im Verwendungsbereich gemäß Anlage 1 genannten Krafrädern verwendet werden.

Sie dürfen an allen Krafradtypen angebaut werden, welche mit nationaler Typgenehmigung "ABE" gemäß §20 StVZO bzw. europäischer Genehmigung nach 92/61/EWG, 2002/24/EG oder der VO (EU), Nr. 168/2013 in den Verkehr gekommen sind.

Fahrzeugteil : Brems- / Kupplungshebel für Krad
Typ : LEV
Hersteller : Motoplastic S.A.

4. Hinweise

Vor Antritt der Fahrt ist durch Ziehen am Bremshebel festzustellen, ob alle Einstellungen zur Veränderung der Griffweite -Stufen 1 bis 6- verwendet werden können. Es dürfen keine Berührungen mit dem Gasdrehgriff / Griffarmatur oder anderen Teilen auftreten.

Der Anbau hat nach der Montageanleitung des Antragstellers zu erfolgen.

Es kann wahlweise die kurze oder lange Hebel-Ausführung sowohl auf der Bremsen- seite (rechts) als auch auf der Kupplungsseite (links) verwendet werden, falls diesbezüglich keine Einschränkungen im Verwendungsbereich gemacht werden.

5. Schlussbescheinigung

Eine Abnahme des Anbaus durch einen amtlich anerkannten Sachverständigen oder Prüfer für den Kraftfahrzeugverkehr oder einen Kraftfahrzeugsachverständigen bzw. Angestellten nach Abschnitt 4 der Anlage VIII b zur StVZO wird nicht für erforderlich gehalten.

Dies ist nur dann erforderlich, wenn die Krafträder des Verwendungsbereiches im Einzelverfahren nach § 21 StVZO in den Verkehr gekommen sind, gekennzeichnet durch "EBE" in der Spalte ABE/ EG-BE oder wenn entsprechende Hinweise darauf hinweisen sollten, dass eine Anbauabnahme gefordert wird.

Die mit den Austausch- Brems-/ Kupplungshebeln der Fa. Motoplastic ausgerüsteten Krafträder entsprechen den heute gültigen Vorschriften der StVZO sowie den hierzu ergangenen Richtlinien und Anweisungen.

Die betroffenen Anforderungen der VO (EU), Nr.168/2013 werden ebenfalls erfüllt.

Gegen die Erteilung einer Allgemeinen Betriebserlaubnis bestehen bei Beachtung der Montageanleitung keine technischen Bedenken.

Sofern darin besondere Anmerkungen enthalten sind, so sind diese unbedingt zu beachten.

6. Anlagen

Anlage 0: Liste der Änderungen
Anlage 1.1: Verwendungsbereich Road
Anlage 1.2: Verwendungsbereich Heritage
Anlage 1.3: Verwendungsbereich Scooter
Anlage 2: Montage des neuen Brems-/Kupplungshebels
Anlage 3: Zeichnungen (Road, Heritage, Scooter)

Der benannte Technische Dienst ist die Typprüfstelle Fahrzeuge/Fahrzeugteile der TÜV Rheinland Kraftfahrt GmbH, Ingenieurzentrum TÜV Saarland automobil GmbH, Verkehrstechnik.

Sulzbach, den 11.10.2021



Sachverständiger Technischer Dienst
Dipl. Ing. Stefan Bauermann

Fahrzeugteil : Brems- / Kupplungshebel für Krad
Typ : LEV
Hersteller : Motoplastic S.A.

Anlage 0

Liste der Änderungen

Es wird berichtigt :

Es wird geändert :

Es wird hinzugefügt :

Es kommt eine neue, starre Hebel- Ausführung für Kupplung und Bremse hinzu mit dem Namen Heritage bzw. Scooter.
Der Verwendungsbereich wird um weitere Fahrzeuge ergänzt.

Es entfällt :

Hersteller Handelsbezeichnung	Typ (Ausf.)	ABE / EG-BE	Baujahr		Hebel Kupplung*	Hebel Bremse
APRILIA , siehe Piaggio						
BENELLI						
Leoncino 250	N29	e13*00535 (VO)	2019		9695N	9694N
Leoncino 500	P18	e13*00220 (VO)	2016		9695N	9694N
TRK 251	N30	e13*00537 (VO)	2019		20551N	9694N
TRK 502, X	P16	e13*00123 (VO)	2017		9695N	9694N
TRK 502, X	P16	e13*00123 (VO)	2020		20551N	9694N
BMW						
G 310 GS	5G31	e1*00052 (VO)	2017	2020	8609N	6143N
G 310 GS	MG31	e1*00216 (VO)	2021		20684N	6143N
G 310 R	5R31	e1*00017 (VO)	2016		8609N	6143N
G 310 R	MG31	e1*00216 (VO)	2021		20684N	6143N
C 600 Sport	C65	e1*0552*	2012		6358N*	6356N
C 650 GT	C65	e1*0552*	2012		6358N*	6356N
C 650 Sport	3C65	e1*00004 (VO)	2016		6358N*	6356N
C 650 Sport	3C65	e1*00005 (VO)	2016		6358N*	6356N
F 650 GS	E8GS	e1*0352*	2008	2012	6585N	6142N
F 700 GS	E8GS	e1*0352*	2012		6585N	6142N
F 700 GS	4G80	e1*00019 (VO)	2016		6585N	6142N
F 700 GS	4G80	e1*00021 (VO)	2016		6585N	6142N
F 700 GS	4G80r	e1*00020 (VO)	2016		6585N	6142N
F 700 GS	4G80r	e1*00022 (VO)	2016		6585N	6142N
F 750 GS	4G85	e1*00058 (VO)	2018		9783N	7839N
F 750 GS	4G85	e1*00059 (VO)	2018		9783N	7839N
F 800 GS	E8GS	e1*0352*	2008		6585N	6142N
F 800 Adventure	E8GS	e1*0352*	2013		6585N	6142N
F 800 GS	4G80	e1*00019 (VO)	2016		6585N	6142N
F 800 GS	4G80	e1*00021 (VO)	2016		6585N	6142N
F 800 GS	4G80r	e1*00020 (VO)	2016		6585N	6142N
F 800 GS	4G80r	e1*00022 (VO)	2016		6585N	6142N
F 850 GS, Adventure	4G85	e1*00058 (VO)	2018		9783N	7839N
F 850 GS, Adventure	4G85	e1*00059 (VO)	2018		9783N	7839N
F 800 GT	E8ST	e1*0283*	2013		6585N	6142N
F 800 GT	4R80	e1*00029 (VO)	2016		6585N	6142N
F 800 GT	4R80	e1*00030 (VO)	2016		6585N	6142N
F 800 R	E8ST	e1*0283*	2009		6585N	6142N
F 800 R	4R80	e1*00029 (VO)	2016		6585N	6142N
F 800 R	4R80	e1*00030 (VO)	2016		6585N	6142N
F 900 R, XR	4R90	e1*00167 (VO)	2020		9783N	7839N
F 900 R, XR	4R90r	e1*00168 (VO)	2020		9783N	7839N
R 1200 R	R1ST	e1*0230*	2006		6137N	6142N
R 1200 R	1R12	e1*00008 (VO)	2017		6581N	6582N
R 1250 R	1R13	e1*00094 (VO)	2018		6581N	3628N
R 1250 R	1R13ind	e1*00171 (VO)	2019		6581N	3628N
R 1200 RS	R12WR	e1*0650*	2015		6581N	6582N
R 1200 RS	1R12	e1*00008 (VO)	2017		6581N	6582N
R 1250 RS	1R13	e1*00094 (VO)	2019		6581N	3628N
R 1250 RS	1R13ind	e1*00171 (VO)	2019		6581N	3628N
G 650 GS	E650G	e1*0200*	2011		6139N	6143N
R 1200 GS	R12	e1*0199*	2004	2007	6330N	6142N
R 1200 GS / Adventure	R12	e1*0199*	2007		6137N	6142N
R 1200 GS	R12W	e1*0584*	2013		6581N	6582N
R 1200 GS Adventure	R12W	e1*0584*	2014		6137N	6142N
R 1200 GS	1G12	e1*00006 (VO)	2017		6581N	6582N
R 1250 GS/ Adventure / HP	1G13	e1*00071 (VO)	2018		6581N	6582N
R 1250 GS/ Adventure	1G13ind	e1*00169 (VO)	2019		6581N	6582N
R Nine T	R1ST	e1*0230*	2014		6581N	6582N
R Nine T (ab Id. WB10A06..)	R1ST	e1*0230*	2015	2016	6581N	6582N
R Nine T (ab Id. WB10J01..)	R1ST	e1*0230*	2016		8618N	7839N
R Nine T, Pure, Racer	1N12	e1*00009 (VO)	2017		8618N	7839N
R Nine T Scrambler, Urban G/S	1N12	e1*00009 (VO)	2017		8618N	7839N

Hersteller Handelsbezeichnung	Typ (Ausf.)	ABE / EG-BE	Baujahr		Hebel Kupplung*	Hebel Bremse
S 1000 R	K10	e1*0421*	2014	2016	7171N	5458N
S 1000 R	2R10	e1*00012 (VO)	2017		7171N	5458N
S 1000 R	2R10r	e1*00013 (VO)	2017		7171N	5458N
S 1000 RR	K10	e1*0421*	2009	2014	5750N	5458N
S 1000 RR	K10	e1*0421*	2015	2016	7171N	5458N
S 1000 RR	2R10	e1*00012 (VO)	2017		7171N	5458N
S 1000 RR	2R10r	e1*00013 (VO)	2017		7171N	5458N
S 1000 RR	2R99	e1*00091 (VO)	2019		9783N	5458N
S 1000 RR	2R99r	e1*00092 (VO)	2019		9783N	5458N
S 1000 XR	K10	e1*0421*	2015	2016	7808N	7839N
S 1000 XR	2X10	e1*00014 (VO)	2017		7808N	7839N
S 1000 XR	2X10r	e1*00015 (VO)	2017		7808N	7839N
S 1000 XR	2X99	e1*00162 (VO)	2020		9783N	7839N
S 1000 XR	2X99r	e1*00163 (VO)	2020		9783N	7839N
DUCATI						
Diavel 1200	G1	e3*0575*	2011		6138N	6141N
Diavel 1200	G2	e9*0528*	2011		6138N	6141N
Diavel 1200, Carbon, Diesel	GC	e49*00014 (VO)	2016		6138N	6141N
Diavel 1200, Carbon, Diesel	GC	e49*00015 (VO)	2016		6138N	6141N
Diavel 1200, Carbon, Diesel	GD	e49*00016 (VO)	2016		6138N	6141N
Diavel 1260, S	GE	e49*00044 (VO)	2016		6138N	6141N
Monster 696	M5	e3*0497*	2008	2014	5443N	5444N
749 S/R	H5	e3*0153*	2003	2006	6138N	6141N
Monster 796	M5	e3*0497*	2010	2014	5443N	5444N
Hypermotard, SP 796	B1	e3*0458*	2007		6590N	6591N
Hypermotard 821	B3	e9*0600*	2013		6590N	5444N
Hypermotard SP 821	B3	e9*0600*	2013		6590N	7980N
Hyperstrada 821	B2	e9*0601*	2013		6590N	5444N
Hypermotard, -strada 939	BA	e49*00008 (VO)	2016		6590N	5444N
Hypermotard, -strada 939	BA	e49*00012 (VO)	2016		6590N	7980N
Hypermotard 950 / SP	BB	e9 *11287 (VO)	2019		9138N	6141N
Hypermotard 950 / SP	BC	e9 *11288 (VO)	2019		6138N	6141N
Hypermotard 950 / SP	BD	e9 *11289 (VO)	2019		6138N	6141N
Hypermotard 950, SP, RVE	1B	e49*00070 (VO)	2021		6138N	6141N
Hypermotard 950, SP, RVE	2B	e49*00072 (VO)	2021		6138N	6141N
Hypermotard 950, SP, RVE	3B	e49*00073 (VO)	2021		6138N	6141N
848	H6	e3*0475*	2008	2010	6138N	6141N
Streetfighter 848	F2	e3*0539*	2012	2016	6138N	6141N
Streetfighter V4, V4S	FA	e9 *11506 (VO)	2020		6138N	6141N
Streetfighter V4, V4S	FA	e9 *11552 (VO)	2020		6138N	6141N
899 Panigale	H8	e3*0586*	2014	2015	6138N	6141N
959 Panigale	HA	e49*00004 (VO)	2016		6138N	6141N
959 Panigale	HB	e49*00005 (VO)	2016		6138N	6141N
Monster S4R 996, 998	M4	e3*0281*	2006		6138N	6141N
999 S/R	H4	e3*0147*	2005	2006	6138N	6141N
Streetfighter 1100, S	F1	e3*0458*	2009	2013	6138N	6141N
Monster 797	MD	e49*00021 (VO)	2017		6590N	5444N
Monster 821	M2	e9*6044*	2014		6590N	5444N
Monster 821	M6	e9*6025*	2014		6590N	5444N
Monster 821	M7	e9*6038*	2014		6590N	5444N
Monster 821	MC	e9* 11002 (VO)	2016		6590N	5444N
Monster 821	MC	e9* 11003 (VO)	2016		6590N	5444N
Monster 821	MF	e49*00027 (VO)	2017		6590N	5444N
Monster 821	MG	e49*00028 (VO)	2017		6590N	5444N
Monster 821	MH	e49*00034 (VO)	2017		6590N	5444N
Monster 821	MJ	e49*00035 (VO)	2017		6590N	5444N
Monster 821	MK	e49*00036 (VO)	2017		6590N	5444N
Monster 937	1M	e3* 00049 (VO)	2021		6138N	6141N
Monster 937	3M	e3* 00051 (VO)	2021		6138N	6141N
Monster 1100	M5	e3*0497*	2009	2010	6138N	6141N
Monster 1100 EVO	M5	e3*0497*	2011	2013	6138N	6141N
Monster 1200, S	M6	e9*6025*	2014		6138N	6141N
Monster 1200, R, S	MA	e49*00006 (VO)	2016		6138N	6141N

Hersteller Handelsbezeichnung	Typ (Ausf.)	ABE / EG-BE	Baujahr		Hebel Kupplung*	Hebel Bremse
Monster 1200, R, S	MA	e49*00013 (VO)	2016		6138N	6141N
Monster 1200, R, S	MB	e49*00007 (VO)	2016		6138N	6141N
Multistrada 950	AA	e3*00001 (VO)	2017	2018	6590N	5444N
Multistrada 950	AA	e3*00002 (VO)	2017	2018	6590N	5444N
Multistrada 950	AD	e49*00045 (VO)	2019		6138N	6141N
Multistr. 1200, S, Pikes Peak, GT	A1	e3*0595*	2013		6138N	6141N
Multistrada 1200,S	A2	e3*0563*	2010		6138N	6141N
Multistrada 1200,S	A3	e24*0139*	2013		6138N	6141N
Multistrada 1200,S	A3	e24*0139*	2015		6138N	6141N
Multistrada 1200 , Enduro	AA	e3*00001 (VO)	2016		6138N	6141N
Multistrada 1200 , Enduro	AA	e3*00002 (VO)	2016		6138N	6141N
Multistrada 1200, Pikes Peak	AA	e3*00001 (VO)	2016		6138N	6141N
Multistrada 1200, Pikes Peak	AA	e3*00002 (VO)	2016		6138N	6141N
Multistrada 1260, S, Pikes P., D/Air	AC	e3*00010 (VO)	2018		6138N	6141N
Multistrada 1260, S, Pikes P., D/Air	AC	e3*00011 (VO)	2018		6138N	6141N
Multistrada V4	1A	e9*11661 (VO)	2021		20268N	6141N
Scrambler 800	K1	e9*6053*	2015		6590N	5444N
Scrambler 800	K1	e9*6054*	2015		6590N	5444N
Scrambler 400	KA	e49*00001 (VO)	2016		6590N	5444N
Scrambler 400	KA	e49*00002 (VO)	2016		6590N	5444N
Scrambler 800	KC	e49*00017 (VO)	2017		6590N	5444N
Scrambler 800	KC	e49*00018 (VO)	2017		6590N	5444N
Scrambler 800, DS	KC	e49*00018 (VO)	2017		6590N	5444N
Scrambler 800 CR	KC	e49*00018 (VO)	2017		6590N	7980N
Scrambler 800 , DS	KD	e49*00029 (VO)	2017		6590N	5444N
Scrambler 800 CR	KD	e49*00029 (VO)	2017		6590N	7980N
Scrambler 1100, Sport, Special	KG	e49*00041 (VO)	2018		3876N	5444N
Scrambler 1100	KF	e49*00039 (VO)	2018		3876N	5444N
Scrambler 1100	KF	e49*00043 (VO)	2018		3876N	5444N
Scrambler 1100 Pro, Sport Pro	1K	e3*00023 (VO)	2020		3876N	5444N
Scrambler 1100 Pro, Sport Pro	1K	e3*00026 (VO)	2020		3876N	5444N
Scrambler 1100 Pro, Sport Pro	2K	e3*00024 (VO)	2020		3876N	5444N
1098	H7	e3*0436*	2007	2008	6138N	6141N
1198/1198S	H7	e3*0436*	2009	2011	6138N	6141N
1199 Pan. , Superleggera	H8	e3*0586*	2012	2014	6138N	6141N
Supersport 937, S	VA	e49*00023 (VO)	2017		6590N	6141N
Supersport 937, S	VB	e49*00032 (VO)	2017		6590N	6141N
Supersport 937, S	VC	e49*00033 (VO)	2017		6590N	6141N
1299 Panigale,S	H8	e3*0586*	2015		6138N	6141N
Panigale V2	1H	e3*00021 (VO)	2020		6138N	6141N
Panigale V2	1H	e3*00022 (VO)	2020		6138N	6141N
X Diavel 1262	GA	e49*00009 (VO)	2016		6138N	6141N
X Diavel 1262	GA	e49*00011 (VO)	2016		6138N	6141N
X Diavel 1262	GB	e49*00010 (VO)	2016		6138N	6141N
HONDA						
CBF125 NA (CB 125 R)	JC 79	e13*00315 (VO)	2018		6115N	6604N
CBF125 NA (CB 125 R)	JC 91	e13*00929 (VO)	2021		6115N	6604N
MSX 125	JC 61	e13*0628*	2013		6115N	6604N
CBR 250 R, RA	MC41	e13*0457*	2011		6115N	6604N
CBF 300 NA (CB 300 R)	NC55	e13*00368 (VO)	2018		6115N	6604N
CB-1	NC27	EBE	1989		5450N	5446N
CB 500 F, FA	PC 45	e13*0601*	2013		6115N	6604N
CB 500 FA	PC 58	e13*00056 (VO)	2017		6115N	6604N
CB 500 FA	PC 63	e13*00508 (VO)	2019		6115N	6604N
CB 500 X, XA	PC 46	e13*0622*	2013	2016	6115N	6604N
CB 500 XA	PC 59	e13*00093 (VO)	2017		6115N	6604N
CB 500 XA	PC 64	e13*00093 (VO)	2019		6115N	6604N
CBR 500 R, RA	PC 44	e13*0602*	2013		6115N	6604N
CBR 500 R, RA	PC 57	e13*00054 (VO)	2017		6115N	6604N
CBR 500 RA	PC 62	e13*00507 (VO)	2019		6115N	6604N
CB 600 Hornet	PC 34	e13*0020*	1998	2003	5450N	5446N
CB 600 Hornet	PC 36	e3*0101*	2003	2006	5450N	5446N
CB 600 Hornet	PC 41	e3*0454*	2007		5929N	5446N

Hersteller Handelsbezeichnung	Typ (Ausf.)	ABE / EG-BE	Baujahr		Hebel Kupplung*	Hebel Bremse
CBF 600	PC 38	e3*0231*	2004	2007	5450N	5446N
CBF 600	PC 43	e3*0490*	2008	2013	5929N	5446N
CBR 600 F	PC 23	E978	1986	1990	5450N	5446N
CBR 600 F	PC 25	F648	1991	1994	5450N	5446N
CBR 600 F	PC 31	H002	1995	1997	5450N	5446N
CBR 600 F	PC 35	K294	1998	1999	5450N	5446N
CBR 600 F	PC 35	e4*0101*	2000	2007	5450N	5446N
CBR 600 F	PC 41	e3*0454*	2011		5929N	5446N
CBR 600 RR	PC 37	e4*0190*	2003	2006	5445N	5447N
CBR 600 RR	PC 40	e4*1247*	2007	2012	5445N	5448N
CBR 600 RR, RA	PC 40	e4*1247*	2013		5445N	5448N
CBR 650 RA	RH 01	e13*00518 (VO)	2019		9744N	5446N
CBR 650 RA	RH 07	e 4*00122 (VO)	2020		9744N	5446N
CBR 650 RA	RH 07	e 4*00123 (VO)	2020		9744N	5446N
CB 650 F	RC 75	e13*0678*	2014		9744N	5446N
CB 650 F	RC 97	e13*00098 (VO)	2017		9744N	5446N
CB 650 RA	RH 02	e13*00501 (VO)	2019		9744N	5446N
CB 650 RA	RH 02	e13*00502 (VO)	2019		9744N	5446N
CB 650 RA	RH 08	e 4*00124 (VO)	2020		9744N	5446N
CB 650 RA	RH 08	e 4*00125 (VO)	2020		9744N	5446N
CBR 650 F	RC 74	e13*0677*	2014		9744N	5446N
CBR 650 F	RC 96	e13*00097 (VO)	2017		9744N	5446N
NT 700 Deauville	RC 52	e9*0069*	2006		5450N	5446N
NC 700 D Integra	RC 62	e4*2788*	2012		6118N*	5446N*
NC 700 S, SA, SD	RC 61	e4*2824*	2012		6115N	5446N
NC 700 X	RC 63	e4*2789*	2012		6115N	5446N
NC 750 D Integra	RC 71	e4*3034*	2014		6118N*	5446N*
NC 750 D Integra	RC 89	e4*00010 (VO)	2016		6118N*	5446N*
Z 125 MA (MONKEY)	JA 48	e13*00481 (VO)	2019		6115N	6604N
NC 750 S, SA, SD	RC 70	e4*3021*	2014		6115N	5446N
NC 750 SA,SD	RC 88	e4*00011 (VO)	2016		9744N	5446N
NC 750 X, XA, XD	RC 72	e4*3022*	2014		6115N	5446N
NC 750 CA, XD	RC 90	e4*00007 (VO)	2016		9744N	5446N
NC 750 XA, XD	RH 09	e6*00066 (VO)	2021		9744N	5446N
VFR 800 F	RC 46	e1*0132	1998	2000	6115N	5446N
VFR 800	RC 46	e1*0132	2002	2013	5449N	5446N
VFR 800 F	RC 79	e4*3054*	2014		5449N	5446N
VFR 800 F	RC 93	e4*00042 (VO)	2016		6703N	6343N
VFR 800 X Crossrunner	RC 60	e4*2673*	2011	2014	6115N	5446N
VFR 800 X Crossrunner	RC 80	e1*3110*	2015		6115N	5446N
VFR 800 X Crossrunner	RC 94	e4*00041 (VO)	2017		6115N	5446N
CB 900 Hornet	SC 48	e13*0051*	2002	2005	6115N	5446N
CBR 900 RR	SC 33	H294	1996	1999	5450N	5446N
CBR 900 RR	SC 44	e13*0019*	2000	2001	5450N	5447N
CBR 900 RR	SC 50	e13*0052*	2002	2003	5445N	5447N
CB 1000 R	SC 60	e4*1912*	2008		5449N	5448N
CB 1000 RA	SC 80	e4*00080 (VO)	2018		9505N	5448N
CB 1100 A	SC 65	e4*2859*	2013		5449N	5446N
CBR 1000 RR, RA, S, SA	SC 57	e4*0269*	2004	2007	5449N	5448N
CBR 1000 RR, RA, S, SA	SC 59	e4*1726*	2008	2011	5445N	5448N
CBR 1000 RR, RA, S, SA	SC 59	e4*1726*	2012		5445N	5448N
CBR 1000 RA, S1	SC 77	e4*00054 (VO)	2017		9505N	5448N
CBR 1000 ST (Fireblade RR-R)	SC 82	e4*00126 (VO)	2020		9505N	5448N
CBR 1000 SP (Fireblade RR-R SP)	SC 82	e4*00126 (VO)	2020		9505N	6141N
CRF 1000, A, D (Africa Twin)	SD 04	e4*3185*	2016		8657N	5446N
CRF 1000, A, D (Africa Twin)	SD 06	e4*00033 (VO)	2017		8657N	5446N
CRF 1100 A, D (Africa Twin)	SD 08	e4*00118 (VO)	2020		3868N	3867N
CRF 1000 A2, D2, A4, D4	SD 09	e4*00115 (VO)	2020		3868N	3867N
NSS 350 A (Forza)	NF 10	e4*00146 (VO)	2021		6118N*	5446N*
NSS 750 (Forza)	RH 11	e6*00064 (VO)	2021		6118N*	5446N*
VTR 1000 SP-1/SP-2	SC 45	e1*0061*	2000	2006	5449N	5447N
VFR 1200 F	SC 63	e4*2383*	2010		5449N	6879N
VFR 1200 X Crosstourer	SC 70	e4*2701*	2012		5449N	5446N
VFR 1200 X Crosstourer	SC 76	e4*00012 (VO)	2016		5449N	5446N
CB 1300	SC 54	e4*0187*	2003	2009	5449N	5446N

Hersteller Handelsbezeichnung	Typ (Ausf.)	ABE / EG-BE	Baujahr		Hebel Kupplung*	Hebel Bremse
ADV 750	RC 95	e4*00060 (VO)	2017		6118N	5446N
ADV 750	RC 95	e4*00074 (VO)	2018		6118N*	5446N*
X-ADV 750	RH 10	e6*00057 (VO)	2020		6118N*	5446N*
X-ADV 750	RH 10	e6*00058 (VO)	2020		6118N*	5446N*
INDIAN						
FTR 1200, S	R	e4*00095 (VO)	2019		20464N	6141N
FTR 1200	3	e4*00096 (VO)	2019		20464N	6141N
KAWASAKI / KWANG Y.						
Kawasaki J125	C6	e4*3186*	2016		9396N	9395N
Kawasaki J125	C6	e13*00070 (VO)	2016		9396N	9395N
Kawasaki J300	C4	e4*3014*	2014		9396N	9395N
Kawasaki J300	C4	e13*00069 (VO)	2014		9396N	9395N
Ninja 125	BX125A	e1*00106 (VO)	2018		5753N	5754N
Ninja 250 R	EX250K	e1*0351*	2008	2012	5753N	5754N
Ninja 250 SL	BX250A	e1*0639*	2015		5753N	5754N
Z125	BR125K	e1*00107 (VO)	2018		5753N	5754N
Z 250 SL	BR250E	e1*0640*	2015		5753N	5754N
Z 300	ER300A	e1*0663*	2015		5753N	5754N
Ninja 300 ABS	EX300A	e1*0572*	2013		5753N	5754N
Versys-X-300	LE300C	e4*00049 (VO)	2017		5753N	5754N
Ninja 400	EX400G	e1*00067 (VO)	2018		5753N	5754N
Ninja 650	EX650K	e1*00039 (VO)	2017		5454N	6609N
Ninja 650	EX650KA2	e1*00040 (VO)	2017		5454N	6609N
Ninja 650	EX650M	e1*00182 (VO)	2020		5454N	6609N
Ninja 650	EX650MA2	e1*00183 (VO)	2020		5454N	6609N
Ninja H2	ZXT00N	e4*3111*	2015		6138N	6141N
Ninja 1000SX	ZXT02K	e4*00116 (VO)	2020		3496N	3497N
ER-5	ER500A	e1*00039*	2004	2005	5454N	5455N
GPZ 500	EX500D (E)	G587	1990	1995	5454N	5455N
KLE 500	LE500A	F670	1991	1997	5454N	5455N
ER-6F	EX650A	e1*0269*	2006	2008	5454N	5455N
ER-6F	EX650C	e1*0417*	2009	2011	5454N	5831N
ER-6F	EX650E	e1*0538*	2012		5454N	5831N
ER-6N	ER650A	e1*0260*	2006	2008	5454N	5455N
ER-6N	ER650C	e1*0409*	2009	2011	5454N	5831N
ER-6N	ER650E	e1*0533*	2012	-	5454N	5831N
ZZR 600	ZX600D	F382	1993	2002	5454N	5455N
ZZR 600	ZX600E	G202	1993	-	5454N	5455N
ZZR 600	ZX600E	e4*0131*	2001	-	5451N	5455N
ZX-6R Ninja	ZX600F	G937	1995	1997	5454N	5455N
ZX-6R Ninja	ZX600G	H967	1998	1999	5454N	5455N
ZX-6R Ninja	ZX636A	e1*0141*	2000	2002	5451N	5455N
ZX-6R Ninja	ZX636B	e1*0180*	2003	2004	5451N	5455N
ZX-6R Ninja	ZX636C	e1*0229*	2005	2006	5451N	5458N
ZX-6R Ninja	ZX600P	e4*1274*	2007	2008	5451N	5452N
ZX-6R Ninja	ZX600R	e4*2077*	2009	-	5451N	5452N
ZX-6R Ninja	ZX636E	e1*0571*	2013	-	5451N	5452N
ZX-6R Ninja	ZX636G	e1*00104 (VO)	2018	-	5454N	5452N
Versys 650	LE650A	e1*0305*	2006	2008	5454N	5455N
Versys 650	LE650C	e1*0462*	2009	2014	5454N	5831N
Versys 650	LE 650 E (E,F)	e1*0653*	2015		5454N	6609N
Versys 650	LE 650 E	e1*00027 (VO)	2017		5454N	6609N
Versys 650	LE650EA2	e1*00028 (VO)	2017		5454N	6609N
Zephyr 750	ZR750C	F 541	1991	1999	5454N	5455N
Z H2, SE	ZRT00K	e4*00117 (VO)	2020		20512N	3497N
ZR-7 / ZR-7S	ZR750F	e1*00023*	1999	2003	5454N	5455N
Z 400	ER400D	e1*00142 (VO)	2019		5753N	5754N
Z 650	ER650H	e1*00037 (VO)	2017		5454N	6609N
Z 650	ER650HA2	e1*00038 (VO)	2017		5454N	6609N
Z 650	ER650K	e1*00180 (VO)	2020		5454N	6609N
Z 650	ER650KA2	e1*00110 (VO)	2020		5454N	6609N
Z 750	ZR750J	e1*0197*	2004	2006	5454N	5455N
Z 750	ZR750L	e1*0309*	2007	2012	5451N	5453N

Hersteller Handelsbezeichnung	Typ (Ausf.)	ABE / EG-BE	Baujahr		Hebel Kupplung*	Hebel Bremse
Z 750 R	ZR750N	e1*0487*	2011	2012	5451N	5452N
Z 800	ZR800A	e4*2908*	2013	-	5451N	6609N
Z 800	ZR800C	e4*2909*	2013	-	5451N	6609N
Z 800	ZR800E	e4*3207*	2016	-	5451N	6609N
Z 800	ZR800F	e4*3208*	2016	-	5451N	6609N
Z 900	ZR900B	e1*00043 (VO)	2017	-	5454N	6609N
Z 900	ZR900D	e1*00060 (VO)	2018	-	5454N	6609N
Z 900	ZR900DA2	e1*00061 (VO)	2018	-	5454N	6609N
Z 900	ZR900F	e1*00176 (VO)	2019	-	5454N	6609N
Z 900	ZR900H	e1*00177 (VO)	2019	-	5454N	6609N
Z 900	ZR900HA2	e1*00178 (VO)	2019	-	5454N	6609N
Z 900 RS	ZR900C	e1*00057 (VO)	2018	-	5454N	5452N
ZX-9R Ninja	ZX900C (C,D)	H884	1998	1999	5454N	5455N
ZX-9R Ninja	ZX900E	e1*00054*	2000	2004	5451N	5455N
Versys 1000	LZT00A	e1*0540*	2012	2014	5451N	5455N
Versys 1000	LZT00B	e4*3111*	2015	-	5454N	6609N
Versys 1000	LZT00B	e4*00029 (VO)	2016	-	5454N	6609N
Versys 1000	LZT00C	e4*00086 (VO)	2018	-	3496N	3497N
Vulcan S 650	EN650A	e1*0662*	2015	-	5454N	6609N
Vulcan S 650	EN650D	e1*00024 (VO)	2017	-	5454N	6609N
Vulcan S 650	EN50DA2	e1*00025 (VO)	2017	-	5454N	6609N
Z 1000	ZRT00A	e1*0172*	2003	2006	5451N	5455N
Z 1000 SX	ZXT00G	e1*0486*	2010	2013	5454N	5452N
Z 1000 SX	ZXT00L	e1*0611*	2014	-	5454N	5452N
Z 1000 SX	ZXT00W	e4*00034 (VO)	2017	-	5454N	5452N
Z 1000	ZRT00B	e4*1275*	2007	2009	5451N	5452N
Z 1000	ZRT00D	e4*2374*	2010	2013	5451N	5452N
Z 1000	ZRT00F	e4*3009*	2014	-	5451N	5452N
Z 1000	ZRT00H	e4*00028 (VO)	2017	-	5454N	5452N
ZX-10R Ninja	ZXT00C	e1*0246*	2004	2005	5451N	5455N
ZX-10R Ninja	ZXT00D	e1*0270*	2006	2007	5451N	5452N
ZX-10R Ninja	ZXT00E	e1*0350*	2008	2009	5451N	5452N
ZX-10R Ninja	ZXT00F	e1*0443*	2010	-	5451N	5452N
ZX-10R Ninja	ZXT00J	e4*2548*	2011	-	5451N	5452N
ZX-10R Ninja	ZXT00S	e4*00006 (VO)	2016	-	5451N	6141N
ZX-10RR Ninja	ZXT00S	e4*00006 (VO)	2017	-	5451N	6141N
ZX-10R Ninja	ZXT02C	e4*00077 (VO)	2018	-	5451N	6141N
ZX-10R, RR	ZXT02E	e4*00091 (VO)	2019	-	5451N	6141N
ZX-10R , RR	ZXT02L	e4*00141 (VO)	2021	-	20536N	6141N
ZZR 1100	ZXT10D	G203	1993	-	5454N	5455N
ZX-12R Ninja	ZXT20A	e1*00065*	2000	2006	5451N	5455N
ZZR 1400	ZXT40C	e4*1560*	2012	-	6126N	5452N
ZZR 1400 ABS	ZXT40H	e4*00003 (VO)	2016	-	6126N	6141N
KWANG YANG Co.						
Superdink 125i	V2	e4*2136*	2009		9396N*	9395N
Downtown 125i	V2	e4*2136*	2009		9396N*	9395N
Superdink 300i	V2	e4*2136*	2009		9396N*	9395N
Downtown 300i	V2	e4*2136*	2009		9396N*	9395N
Gran Dink 125	KS25A	e13*00014 (VO)	2016		9396N*	9395N
Gran Dink 300	KS60A	e13*00013 (VO)	2016		9396N*	9395N
Gran Dink 50	V6	e4*2879*	2012		9396N*	9395N
G-Dink 125i	V5	e4*2786*	2012		9396N*	9395N
G-Dink 300i	V5	e4*2786*	2012		9396N*	9395N
Yager GT 125i	V5	e4*2786*	2013		9396N*	9395N
Yager GT 300i	V5	e4*2786*	2013		9396N*	9395N
AK 550	E1-A3	e13*00121 (VO)	2017		9811N*	9811N
AK 550	E1-A2	e13*00122 (VO)	2017		9811N*	9811N
KTM						
125, 200, 390 Duke	KTM IS Duke	e1*0512*	2011		7727N	7728N
125 Duke	KTM IS Duke	e1*00047 (VO)	2017		7727N	9511N
250, 390 Duke	KTM IS Duke	e1*00046 (VO)	2017		7727N	9511N
RC 125, 200, 390	KTM IS RC	e1*0646*	2014		7727N	7728N
RC 125, 200	KTM IS RC	e1*00016 (VO)	2017		7727N	9511N

Hersteller Handelsbezeichnung	Typ (Ausf.)	ABE / EG-BE	Baujahr		Hebel Kupplung*	Hebel Bremse
RC 250, 390	KTM IS RC	e1*00048 (VO)	2017		7727N	9511N
390 Adventure	KTM IS Adventure	e1*00209 (VO)	2020		7727N	9511N
790 Duke	KTM 790 Duke	e1*00063 (VO)	2018		9686N	9688N
790 Duke L	KTM790 Duke L	e1*00083 (VO)	2018		9686N	9688N
790 Duke L	KTM790 Duke L	e1*00084 (VO)	2018		9686N	9688N
KTM 890 Duke R	KTM R2 Duke	e1*00063 (VO)	2020		9686N	20552N
KTM 1290 Superduke R, GT	KTM Superduke	e1*00001 (VO)	2016		3639N	6141N
KTM 1290 Superduke R	KTM Super Duke	e1*00185 (VO)	2020		3639N	6141N
MV AGUSTA						
Brutale 1000 RR	B7	e9* 11460 (VO)	2020		6138N	6141N
Superveloce 800	D	e9* 11762 (VO)	2021		9695N	5458N
PIAGGIO						
Aprilia SL 750 SHIVER	RA	e11*0619*	2007		6140N	6144N
Aprilia SHIVER 900	YB	e11*00272 (VO)	2017		6140N	6144N
Aprilia SHIVER 900	KH	e11*00271 (VO)	2017		6140N	6144N
Aprilia SHIVER 900	KH1	e1*00117 (VO)	2019		6140N	6144N
Aprilia SHIVER 900	YB1	e1*00119 (VO)	2019		6140N	6144N
Aprilia DORSODURO 900	KB	e11*00269 (VO)	2017		6140N	6144N
Aprilia DORSODURO 900	YA	e11*00270 (VO)	2017		6140N	6144N
Aprilia RSV4 1000, Factory	RK	e11*0749*	2009		8503N	6141N
Aprilia RSV4 1000 RF, RR	RK	e11*0749*	2015		8503N	6141N
Aprilia RSV4 1000 RF, RR	KE	e11*00253 (VO)	2017		8503N	6141N
Aprilia RSV4 1000 RF, RR	KE1	e1* 00124 (VO)	2019		8503N	6141N
Aprilia RS 660	KS	e4*00059 (VO)	2020		8503N	6141N
Tuono 660	KS	e4*00059 (VO)	2021		8503N	6141N
Aprilia Tuono V4 1000 R	TY	e11*1156*	2011	2014	8503N	6578N
Aprilia Tuono V4 1000 RR	TY	e11*1156*	2015		8503N	6578N
Aprilia Tuono V4 1000 Fact.	TY	e11*1156*	2015		8503N	6578N
Aprilia Tuono V4 1100 RR	KG	e11*00255 (VO)	2017		8503N	6141N
Aprilia Tuono V4 1100 Fact.	KG	e11*00255 (VO)	2017		8503N	6141N
Aprilia Tuono V4 1100 RR, Fact.	KG1	e 1* 00125 (VO)	2019		8503N	6141N
SUZUKI						
GSX-S 125	WDL0	e4*00070 (VO)	2017		9961N	9962N
GSX-R125	WDL0	e4*00070 (VO)	2017		9961N	9962N
GSX-R 250	WDN0	e4*00059 (VO)	2017		5766N	5455N
DL 250 V-Strom	WDS0	e4*00069 (VO)	2017		5765N	5455N
GW 250 Inazuma	DC	e4*2840*	2013	2014	5765N	5455N
GW 250 Inazuma	DC	e4*2840*	2015		5765N	5455N
Burgman 400	WDU0	e4*00067 (VO)	2017		9558N	9915N
GSX-R 600	AD	H583	1996	2003	5456N	5455N
GSX-R 600	WVVBG	e4*0100*	2001	2003	5456N	5455N
GSX-R 600	WVB2	e4*0253*	2004	2005	5456N	5458N
GSX-R 600	WVCE	e4*0849	2006	2010	5457N	5458N
GSX-R 600	WVCV	e4*1756	2006	2010	5457N	5458N
GSX-R 600	C3	e4*2578	2011		5766N	5458N
GSR 600	WVB9	e4*0721	2006	2011	5456N	5455N
GSF 650 Bandit	WVCJ	e4*1342	2007	2011	5459N	5455N
GSF 650S Bandit	WVCZ	e4*2163	2007	2014	5459N	5455N
GSX 650F	WVCJ	e4*1342	2008		5459N	5455N
SV 650, S	AV	K329	1999	2002	6254N	5455N
SV 650, S	WVBY	e4*0192	2003	2008	6254N	5455N
SV 650	WCX0	e4*00008 (VO)	2016		5765N	5455N
SV 650 U	WCX1	e4*00009 (VO)	2016		5765N	5455N
SFV 650 Gladius	WVCX	e4*2102	2009		5765N	5455N
DL 650 V-Strom	WVB1	e4*0233	2004	2010	6254N	5455N
DL 650 V-Strom	WVB1	e4*0724	2011	2012	5927N	5455N
DL 650 V-Strom	WVB1	e4*0724	2012	2016	5926N	5455N
DL 650 A V-Strom	C7	e4*2680*	2012		5926N	5455N
DL 650 XA V-Strom	C7	e4*2680*	2015		5926N	5455N
DL 650 A, XA	WC70	e4*00035 (VO)	2017		5926N	5455N
DL 650 AUE, XAUE	WC71	e4*00036 (VO)	2017		5926N	5455N

Hersteller Handelsbezeichnung	Typ (Ausf.)	ABE / EG-BE	Baujahr		Hebel Kupplung*	Hebel Bremse
GSR 750	C5	e4*2594	2011		5456N	5455N
GSX-S 750	WC50	e4*00037 (VO)	2017		5765N	5455N
GSX-R 750	GR7DB	H254	1996	2003	5456N	5455N
GSX-R 750	GR7DB	H254	2001	2003	5456N	5455N
GSX-R 750	WVB3	e4*0261*	2004	2005	5456N	5458N
GSX-R 750	WVCF	e4*0890	2006	2010	5457N	5458N
GSX-R 750	WVCW	e4*1852	2006	2010	5457N	5458N
GSX-R 750	C4	e4*2587	2011		5766N	5458N
DL 1000 (V-Strom)	WVBS	e4*0142	2002	2007	5459N	5455N
DL 1000 (V-Strom)	DD	e4*3025*	2014	2016	5459N	5455N
DL 1000, XT (V-Strom)	WDD0	e4*00053 (VO)	2017		5459N	5455N
DL 1050 V-Strom, XT	WEF0	e6*00036 (VO)	2020		5459N	5455N
GSX-R 1000 K	WVBL	e4*0108*	2001	2002	5456N	5455N
GSX-R 1000 K	WVBZ	e4*0193*	2003	2004	5456N	5455N
GSX-R 1000 K	WVB6	e4*0375	2005	2006	5457N	5458N
GSX-R 1000 K	WVCL	e4*1343	2007	2008	5459N	5458N
GSX-R 1000 K	WVCY	e4*2132*	2009	2015	5766N	5458N
GSX-R 1000	WDM0	e4*00052 (VO)	2017		5766N	5458N
GSX-S 1000 FA	DG	e4*3135*	2015		5766N	5458N
GSX-S 1000 A, FA	WDG0	e4*00051 (VO)	2017		5766N	5458N
GSX-S 1000 S Katana	WDG0	e4*00051 (VO)	2019		5766N	5458N
SV 1000, S	WVBX	e4*0191*	2003	2007	5459N	5455N
GSF 1200, S Bandit	WVA9	e4*0086*	2001	2006	5459N	5455N
GSF 1200, S Bandit	WVCB	e4*0850*	2001	2006	5459N	5455N
GSF 1250, S Bandit	WVCH	e4*1300*	2007	2013	5459N	5455N
GSF 1250, S Bandit	WVCH	e4*1300*	2015		5459N	5455N
GSX 1250 FA	WVCH	e4*1300	2010		5459N	5455N
GSX 1300 BK B-King	WVCR	e4*1531*	2008	2011	5880N	5458N
GSX 1300 R Hayabusa	WVA1	e4*0012*	1999	2005	5459N	5455N
GSX 1300 R Hayabusa	WVA1	e4*0852*	2006	2007	5459N	5455N
GSX 1300 RA Hayabusa	WVCK	e4*1618*	2013		6612N	6613N
GSX 1400	WVBN	e4*0116	2001	2007	5459N	5455N
SYM						
Maxsym 400i	LZ	e13*00834 (VO)	2020		20634N*	20635N*
TRIUMPH						
Bonneville T100	DB01	e11*00214 (VO)	2017		7826N	5455N
Bonneville T120	DU01	e11*00207 (VO)	2016		7826N	5455N
Thrupton,R	DE01	e11*00212 (VO)	2016		7826N	5455N
Thrupton,R	DE01	e11*00212 (VO)	2016		7826N	6141N
Trident 660	L101	e9* 11675 (VO)	2021		7826N	5455N
Trident 660	L101R	e9* 11674 (VO)	2021		7826N	5455N
Daytona 600	806LW	e11*00082*	2003	2004	5767N	5455N
Speed Four 600	806LB	e11*00054*	2004	2006	5767N	5455N
Daytona 650	865LX	e11*0122*	2004	2005	5767N	5455N
Daytona 675	D67LC	e11*0253*	2006	2007	5767N	5458N
Daytona 675	D67LC	e11*0803*	2008	2012	5767N	5458N
Street Triple 675, R	D67LD	e11*0611*	2008		5767N	5455N
Street Triple 675, R	D67LD3	e11*0976*	2010	2012	5767N	5458N
Street Triple 675, R	L67LR3	e11*1533*	2013		5767N	5458N
Daytona 675	H67	e11*1592*	2013		5767N	5458N
Daytona 675 R	H67	e11*1592*	2013		5767N	6141N
Street Triple 765 R, S, RS	HD01	e11*00248 (VO)	2017		7826N	6141N
Street Triple S	HD01A	e 5 *00005 (VO)	2019		7826N	5455N
Street Triple R	HD01A	e 5 *00005 (VO)	2019		7826N	6141N
Street Triple S A2	HD02	e11*00261 (VO)	2017		7826N	5455N
Street Triple S A2	HD02A	e 5* 00006 (VO)	2018		7826N	5455N
Street Triple S A2	HD03	e11*00262 (VO)	2017		7826N	5455N
Street Triple RS	HD04	e9*11378 (VO)	2019		7826N	20552N
Speed Master 790	908ML	e11*00075*	2003	2006	5767N	5455N
Tiger 800, XC	A08	e11*1048*	2011	2014	5767N	5455N
Tiger 800 XR., XC.	A082	e11*1831*	2015		7826N	5455N
Tiger 800 XR. / XC.	C201	e11*00215 (VO)	2016		7826N	5455N

Hersteller Handelsbezeichnung	Typ (Ausf.)	ABE / EG-BE	Baujahr		Hebel Kupplung*	Hebel Bremse
Tiger 800 XR. / XC.	C301	e11*00282 (VO)	2018		7826N	5455N
Tiger 800 XR. / XC.	C301A	e 5 *00001 (VO)	2018		7826N	5455N
Tiger 800 XR. / XC.	C302A	e 5 *00002 (VO)	2018		7826N	5455N
Tiger 900, GT, GT Pro	C701	e 9* 11520 (VO)	2020		7826N	20385N
Tiger 900, Rally, Rally Pro	C702	e 9* 11521 (VO)	2020		7826N	20385N
Bonneville T100 865	986MF	e11*0609*	2005	2016	5767N	5455N
Scrambler 865	986MG	e11*0254*	2006	2013	5767N	5455N
Scrambler 865	986MG2	e11*0610*	2006	2006	5767N	5455N
Speed Master 865	986ML2	e11*0606*	2007	2014	5767N	5455N
Thrupton 865	986ME	e11*0109*	2004	2006	5767N	5455N
Thrupton 865	986ME2	e11*0123*	2008	2013	5767N	5455N
Daytona 955i	595N	e11*00040*	2004	2006	5767N	5455N
Speed Triple 1050	515NJ	e11*0135*	2005	2006	5767N	5455N
Speed Triple 1050	515NJ	e11*0439*	2006	2010	5767N	5455N
Speed Triple 1050	515NV	e11*1049*	2011		5767N	6141N
Speed Triple, R 1050	NN01	e11*00205 (VO)	2016		7826N	6141N
Speed Triple S, RS	NN02A	e9* 11261 (VO)	2018		7826N	5455N
Speed Triple S, RS	NN02	e11*00294 (VO)	2018		7826N	5455N
Speed Twin	DD01	e5*00013 (VO)	2019		7826N	6141N
Sprint ST, RS 1050	215NA	e11*0136*	2005	2007	5767N	5455N
Sprint ST, RS 1050	215NA	e11*0438*	2006	2010	5767N	5455N
Street Twin	DP01	e11*00204 (VO)	2016		7826N	5455N
Street Twin 900	DP02	e11*00249 (VO)	2017		7826N	5455N
Tiger 1050	115NG	e11*0440*	2006	2013	5767N	5455N
Tiger Sport 1050	115NG	e11*1604*	2012		5767N	5455N
Tiger Sport 1050	NH01	e11*00213 (VO)	2014		5767N	5455N
Tiger Sport 1050	NH01	e11*00213 (VO)	2016		7826N	5455N
Tiger 1050 Sport	NH01A	e9* 11260 (VO)	2018		7826N	5455N
Street Cup 900	DZ01	e11*00226 (VO)	2016		7826N	5455N
Street Scrambler 900	DC01	e11*00245 (VO)	2017		7826N	5455N
Street Scrambler 900	DC02	e11*00250 (VO)	2017		7826N	5455N
Scrambler 1200 XC, XE	DS01	e5*00014 (VO)	2019		7826N	6141N
Tiger Explorer, XC 1215	V13VG	e11*1228*	2012		6620N	5455N
Tiger Explorer 1215	V201	e11*00208 (VO)	2016	2017	6620N	5455N
Tiger 1215 XR. , XC.	V301	e11*00283 (VO)	2018		6620N	5455N
Tiger 1215 XC. . XR.	V301A	e5* 00008 (VO)	2018		6620N	5455N
Rocket III, Classic 2300	C23XB	e11*0108*	2004	2010	5767N	5455N
Rocket III Roadster	C20	e11*0108*	2010		5767N	5455N
YAMAHA, MBK						
XSR 125	RE 44	e13*01113 (VO)	2021		6120N	3886N
YZF-R 125, A	RE 11	e13*0697*	2014		6120N	7582N
YZF-R 125, A	RE 29	e13*00076 (VO)	2017		6120N	7582N
YZF 125- A	RE 39	e13*00519 (VO)	2019		6120N	7582N
MT-125, A	RE 11	e13*0697*	2015		6120N	7582N
MT-125, A	RE 29	e13*00076 (VO)	2017		6120N	7582N
MT-125, A	RE 39	e13*00519 (VO)	2019		6120N	3886N
MTN125-A (MT 125)	RE 40	e13*00900 (VO)	2020		6120N	3886N
MTN 250-A (MT-25 ABS)	RG 43	e13*00280 (VO)	2018		6120N	7582N
MTN 320-A (MT-03) 321	RH 07	e13*0741*	2015		7830N	7861N
MTN 320-A (MT-03) 321	RH 12	e13*00164 (VO)	2017		7830N	7861N
YP 125 R X-MAX	SE 32	e9*0052*	2005	2008	6333N*	6332N
YP 125 R,RA X-MAX	SE 54	e9*0362*	2010		6333N*	6332N
YP 125 R,RA X-MAX	SE 64	e13*0501*	2012		6333N*	6332N
YP 125 R,RA X-MAX	SE 68	e13*0654*	2014		6333N*	6332N
X-MAX 125	SEC3	e13*00050 (VO)	2017		9493N*	7861N
X-MAX 125	SEE6	e13*00284 (VO)	2018		9493N*	7861N
YP 250 R X-MAX	SG 16	e9*0039*	2005	2008	6333N*	6332N
YP 250 R,RA X-MAX	SG 22	e9*0362*	2009		6333N*	6332N
YP 250 R,RA X-MAX	SG 25	e13*0494*	2011		6333N*	6332N
YP 250 R,RA X-MAX	SG 26	e13*0680*	2014		6333N*	6332N
YZF R25A / R250-A	RG 43	e13*00280 (VO)	2018		9493N*	7861N
CZD 300-A (X-MAX 300)	SH 08	e13*00043 (VO)	2016		9493N*	7861N
YP 400 R X-MAX	SH 07	e13*0627*	2013		7000N*	7001N

Hersteller Handelsbezeichnung	Typ (Ausf.)	ABE / EG-BE	Baujahr		Hebel Kupplung*	Hebel Bremse	
XP 500 (T-Max)	530	SJ 06	e13*0226*	2007	2011	5976N*	5462N
XP 500 (T-Max)	530	SJ 09	e13*0513*	2012	2014	5976N*	5462N
XP 500 (T-Max)	530	SJ 09	e13*0513*	2015		5976N*	5462N
XP 530-A, DA, EA (T-Max, DX, SX)		SJ 14	e13*00047 (VO)	2017		5976N*	5462N
XP 560 D, E (T-MAX)		SJ 18	e13*00660 (VO)	2020		5976N*	5462N
FZ6 Fazer		RJ 07	e13*0072	2004	2006	8503N	5462N
FZ6 Fazer		RJ 14	e13*0111	2007	2010	8503N	5462N
XJ6		RJ 19	e13*0323	2009		8503N	5462N
YZF-R6		RJ 03	K265	1999	2002	8503N	5455N
YZF-R6		RJ 05	e13*0060	2003	2004	8503N	5455N
YZF-R6		RJ 09	e13*0073	2003		8503N	5455N
YZF-R6 Radial		RJ 09	e13*0073*	2005		8503N	5464N
YZF-R6		RJ 11	e13*0038	2006	2009	8503N	5464N
YZF-R6		RJ 15	e13*0223	2009	2012	8503N	5464N
YZF-R6 / YZF 600		RJ 27	e13*00081 (VO)	2017	-	8503N	7860N
XT660 X/R		DM01	e13*0085*	2004	-	5855N	5854N
XT 660 Z Tenere		DM02	e13*0272*	2008	-	6120N	5462N
XTZ690 (Tenere 700)		DM07	e13*00648 (VO)	2019	-	8503N	5462N
XTZ690D-B (Tenere 700 Rally)		DM07	e13*00648 (VO)	2019	-	8503N	5462N
XTZ690-U (Tenere 700, 35kW)		DM08	e13*00649 (VO)	2019	-	8503N	5462N
XTZ690D-UB (Tenere 700, 35kW)		DM08	e13*00649 (VO)	2019	-	8503N	5462N
XT 1200 Super Tenere		DP 01	e13*0388*	2010	-	5465N	5462N
XT 1200 Super Tenere		DP 04	e13*0653*	2014	-	5465N	5462N
XT 1200 Super Tenere		DP 07	e13*00062 (VO)	2017	-	5465N	5462N
FZ8 Fazer		RN 25	e13*0393	2010	0	8503N	5462N
FZS 1000		RN 06	e1*0103	2001	2005	5461N	5455N
MTN 1000 (MT-10)		RN 45	e13*00008 (VO)	2016	-	8873N	5462N
MTN 1000 D (MT-10 SP)		RN 45	e13*00008 (VO)	2017	-	8873N	5462N
MXT850 (NIKEN)		RN 58	e13*00332 (VO)	2018	-	8873N	5462N
MXT850D (NIKEN GT)		RN 58	e13*00332 (VO)	2018	-	8873N	5462N
FZ1 Fazer		RN 16	e13*0040	2006	-	8503N	5462N
YZF-R1		RN 12	e13*0084	2004	2006	8503N	5464N
YZF-R1		RN 19	e13*0163	2007	2008	8503N	5464N
YZF-R1		RN 22	e13*0325	2009	2014	8503N	5768N
YZF-R1		RN 32	e13*0740*	2015	-	8503N	7860N
YZF-R1		RN 49	e13*00104 (VO)	2017	-	8503N	7860N
YZF-1000		RN 69	e13*00867 (VO)	2020	-	8503N	7860N
YZF-R3		RH 07	e13*0741*	2015	-	7830N	7861N
YZF-R3A		RH 12	e13*00164 (VO)	2017	-	7830N	7861N
YZF-R3		RH 12	e13*00164 (VO)	2019	-	7830N	20521N
XJR 1200		4 PU	G 978	1994	1998	5465N	5455N
XJR 1300		RP 02	K266	1999	2001	5465N	5462N
XJR 1300		RP 06	e1*0134	2002	2005	5465N	5462N
XJR 1300		RP 10	e1*0204	2006	-	5465N	5462N
XJR 1300		RP 19	e13*0168	2007	2013	5465N	5462N
FJR 1300		RP 04	e13*0045	2001	2002	5465N	5455N
FJR 1300		RP 08	e13*0062	2003	-	5465N	5462N
FJR 1300		RP 11	e13*0081	2004	2006	5465N	5462N
FJR 1300		RP 13	e13*0041	2006	2012	5465N	5462N
FJR 1300		RP 23	e13*0574	2013	-	5465N	5462N
FJR 1300		RP 28	e13*00001 (VO)	2016	-	5465N	5462N
MT-01	1670	RP 12	e13*0027	2005	2013	5465N	5464N
MT-07	690	RM 04	e13*0660*	2014	-	8503N	5462N
MT07-A (MT-07)		RM 17	e13*00040 (VO)	2016	-	8503N	5462N
MT07-A (MT-07)		RM 18	e13*00041 (VO)	2016	-	8503N	5462N
MTN 690 (MT 07)		RM 33	e13*00904 (VO)	2021	-	8503N	5462N
MTN 690 (MT 07)		RM 34	e13*00905 (VO)	2021	-	8503N	5462N
MT-07 Tracer		RM 14	e13*00024 (VO)	2016	-	8503N	5462N
MTT690-A (Tracer 700)		RM 14	e13*00024 (VO)	2019	-	8503N	5462N
MT-07 Tracer		RM 15	e13*00025 (VO)	2016	-	8503N	5462N
MTT690-U (Tracer 35kW)		RM 15	e13*00025 (VO)	2019	-	8503N	5462N
MTT690-A (MT-07 Tracer)		RM 30	e13*00782 (VO)	2020	-	8503N	5462N
MTT690-U (Tracer)		RM 31	e13*00783 (VO)	2020	-	8503N	5462N
XSR 700		RM 11	e13*00003 (VO)	2016	-	8503N	5462N
XSR 700		RM 12	e13*00004 (VO)	2016	-	8503N	5462N

Hersteller Handelsbezeichnung	Typ (Ausf.)	ABE / EG-BE	Baujahr		Hebel Kupplung*	Hebel Bremse
MT-09 (Sport Tracker) 850	RN 29	e13*0643*	2014	-	8503N	5462N
MT-09 Tracer	RN 29	e13*0643*	2015	-	8503N	5462N
MTN 850 (XSR 900)	RN 43	e13*00002 (VO)	2016	-	8503N	5462N
MTN 850 D (MT-09 SP)	RN 43	e13*00002 (VO)	2017	-	8503N	5462N
MTN 890 (MT-09)	RN 65	e13*00867 (VO)	2021	-	8503N	7860N
MTN 890 D (MT-09 SP)	RN 65	e13*00867 (VO)	2021	-	8873N	7860N
MTN 850 TRA (MT-09 Tracer)	RN 43	e13*00002 (VO)	2017	-	8873N	5462N
MTT 850, D, P (Tracer, GT)	RN 57	e13*00286 (VO)	2018	-	8873N	5462N
V-Max 1679	RP 21	e13*0298*	2008	-	5465N	5464N

Anmerkung zu der Spalte "ABE / EG-BE"

(VO) hinter einigen Genehmigungen bedeutet, dass diese Fahrzeuge nach der neuen Rechtsvorschrift VO(EU), Nr: 168/2013, Anh. VIII genehmigt wurden, alle anderen Fahrzeuge haben entweder eine nationale Genehmigung "ABE" nach §20 StVZO oder eine europäische nach 92/61/EWG bzw. 2002/24/EG.

Anmerkung zu den Spalten "Hebel Kupplung" und "Hebel Bremse"

Die in diesen Spalten angegebenen Teile-Nr. bezeichnen die Ausführungen der für diese Modelle zutreffenden Adapter.

Anmerkung* zu der Spalte "Hebel Kupplung"

Ein * hinter der Ausführung bedeutet, dass es sich an dieser Stelle um ein Automatikfahrzeug handelt, welches an Stelle eines Kupplungshebels an der linken Seite ebenfalls einen Bremshebel besitzt

Hersteller Handelsbezeichnung	Typ (Ausf.)	ABE / EG-BE	Baujahr		Hebel Kupplung*	Hebel Bremse
HARLEY DAVIDSON						
Sportster XL883N Iron	XL2	e4*00021 (VO)	2017	-	9645N	9648N
HONDA						
CMX 500 A, A2 (Rebel)	PC 56	e13*00086 (VO)	2017	-	9649N	9646N
CMX 1100 A, D (Rebel)	SC 83	e6*00063 (VO)	2021		20262N	20263N
INDIAN						
Scout	M	e4*00030 (VO)	2017	-	9742N	9743N
Scout Bobber	M	e4*00030 (VO)	2018	-	9742N	9743N
KAWASAKI / KWANG Y.						
Vulcan S 650	EN650A	e1*0662*	2015	-	9462N	9647N
Vulcan S 650	EN650D	e1*00024 (VO)	2017	-	9462N	9647N
Vulcan S 650	EN50DA2	e1*00025 (VO)	2017	-	9462N	9647N
TRIUMPH						
Bonneville Bobber	DV01	e11*00239 (VO)	2017	-	9643N	9650N
YAMAHA, MBK						
XVS 950 A	VN02	e13*0302*	2013	-	9644N	9651N
XVS 950 CU (XV950R)	VN03	e13*0640*	2013	-	9644N	9651N
XVS 950XR-A (SCR 950)	VN07	e13*00058 (VO)	2017	-	0391N	1000N

Anmerkung zu der Spalte "ABE / EG-BE"

(VO) hinter einigen Genehmigungen bedeutet, dass diese Fahrzeuge nach der neuen Rechtsvorschrift VO(EU), Nr: 168/2013, Anh. VIII genehmigt wurden, alle anderen Fahrzeuge haben entweder eine nationale Genehmigung "ABE" nach §20 StVZO oder eine europäische nach 92/61/EWG bzw. 2002/24/EG.

Anmerkung zu den Spalten "Hebel Kupplung" und "Hebel Bremse"

Die in diesen Spalten angegebenen Teile-Nr. bezeichnen die Ausführungen der für diese Modelle zutreffenden Adapter.

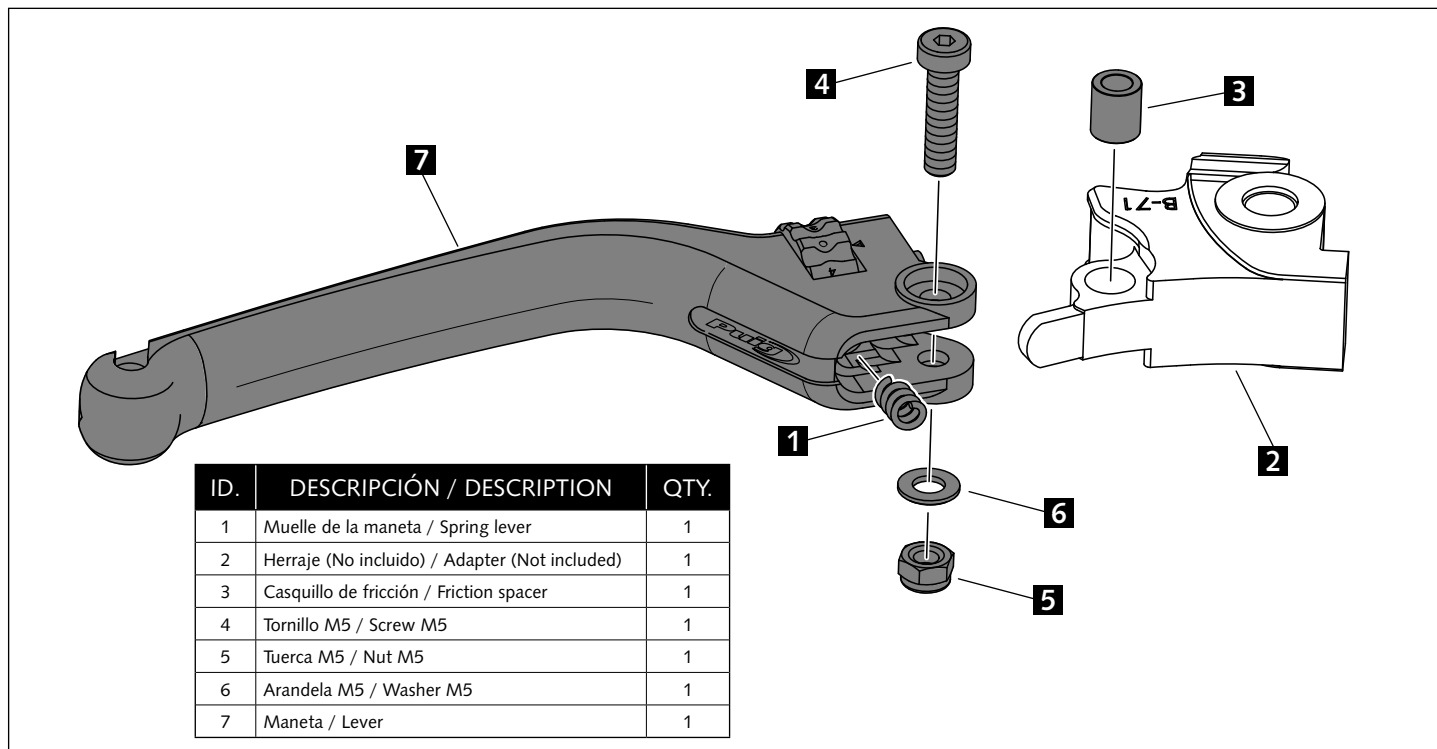
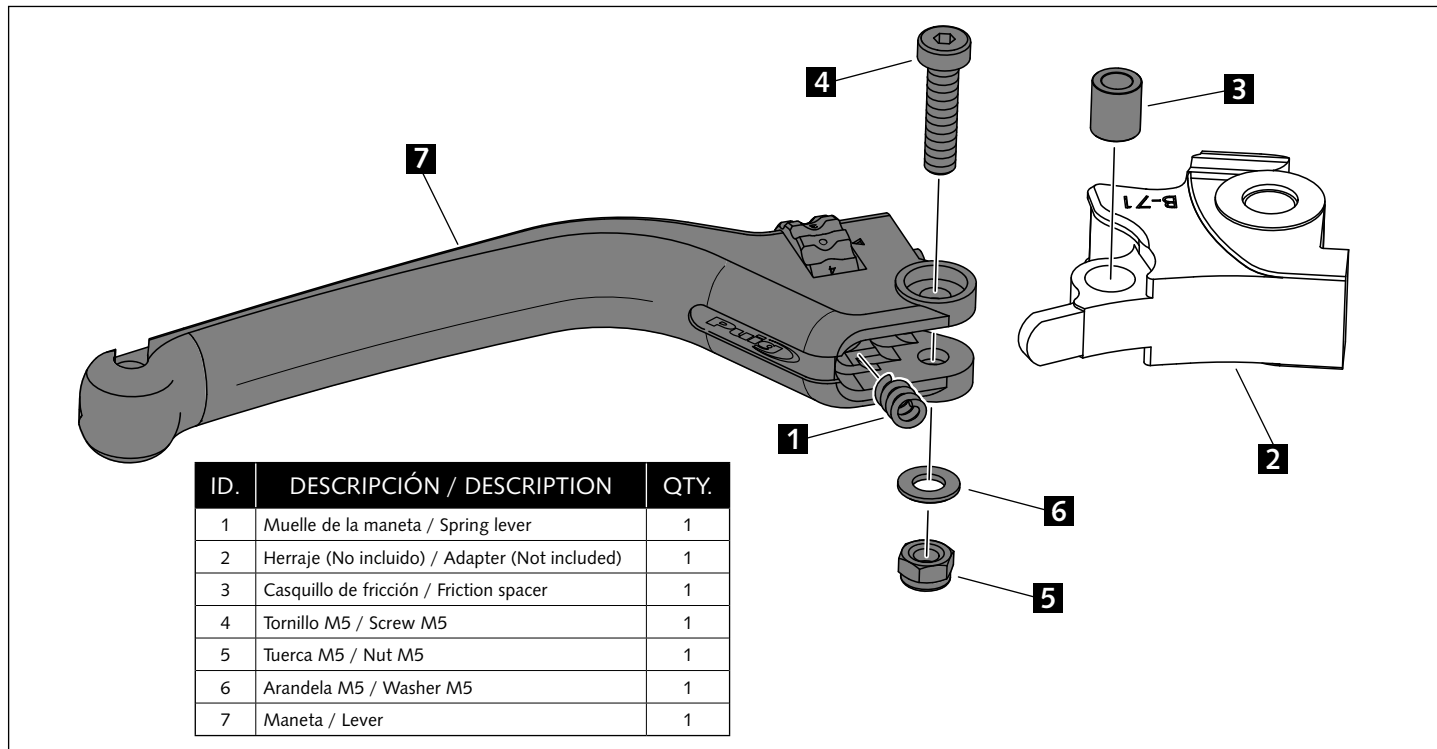
Anmerkung* zu der Spalte "Hebel Kupplung"

Ein * hinter der Ausführung bedeutet, dass es sich an dieser Stelle um ein Automatikfahrzeug handelt, welches an Stelle eines Kupplungshebels an der linken Seite einen Bremshebel besitzt

§22 91294*10

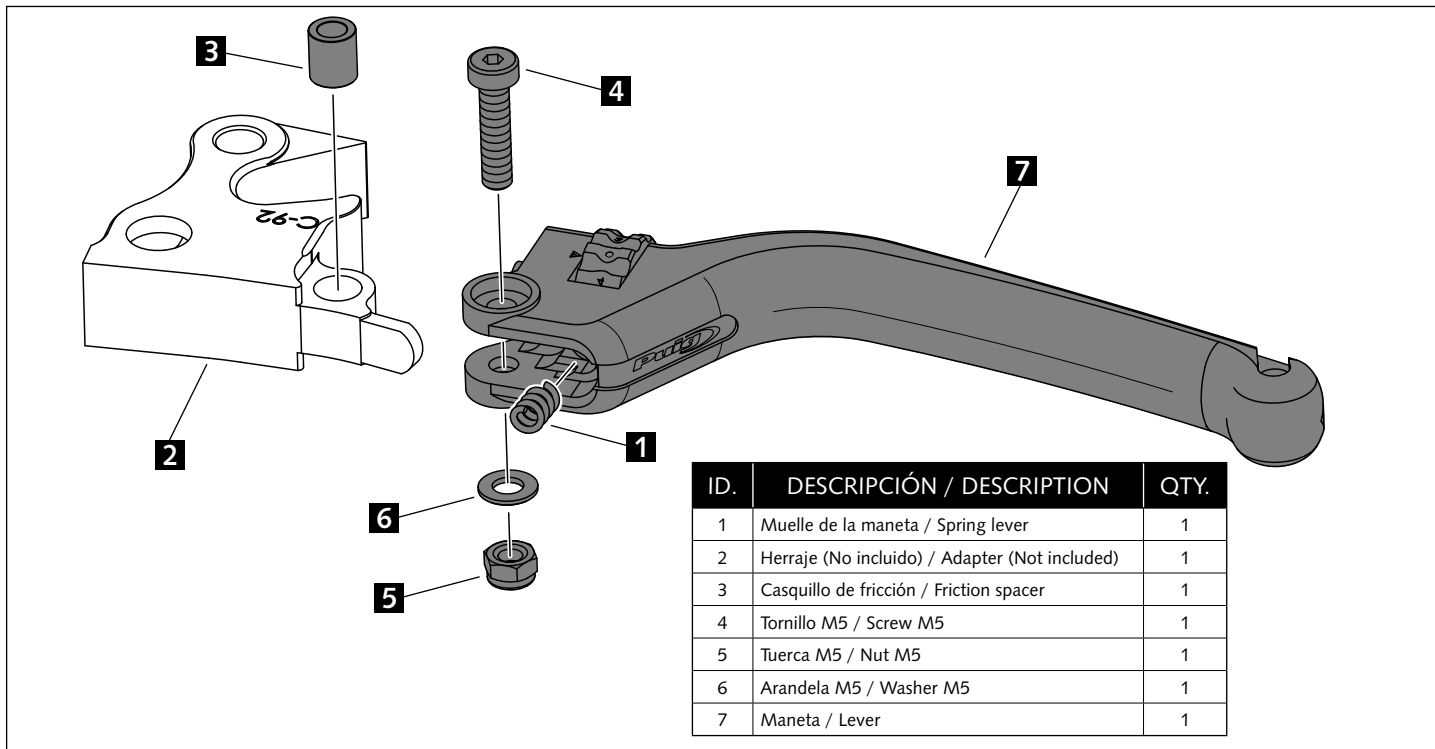
Hersteller Handelsbezeichnung	Typ (Ausf.)	ABE / EG-BE	Baujahr		Hebel Kupplung	Hebel Bremse
HONDA						
NSS 125 AD (Forza 125)	JK 02	e4*00145 (VO)	2021	-	20394N	20571N
SH 125i D, AD (Scoopy)	JF 68	e4*00045 (VO)	2017	-	20394N	20571N
SH 125 AD (Scoopy)	JF 90	e6*00058 (VO)	2020	-	20394N	20571N
SH 150 AD (Scoopy)	KF23	e4*00046 (VO)	2017	-	20394N	20571N
SH 150i D, AD (Scoopy)	KF40	e4*00128 (VO)	2020	-	20394N	20571N
SH 300 A (Scoopy)	NF05	e4*00001 (VO)	2015	-	20394N	20571N
SH 350 A (Scoopy)	NF11	e4*00149 (VO)	2021	-	20394N	20571N
PIAGGIO						
Vespa GTS 125	MA3A	e9*11016 (VO)	2017	-	20366N	20366N
Vespa GTS 125	MD3A	e9*11700 (VO)	2021	-	20366N	20366N
Vespa GTS 300	M45	e3*0306*	2005	2016	20366N	20366N
Vespa GTS 300	MA3C	e9*11014 (VO)	2017	-	20366N	20366N
Vespa GTS 300	MD3C	e9*11663 (VO)	2021	-	20366N	20366N
<p><u>Anmerkung zu der Spalte "ABE / EG-BE"</u></p> <p>(VO) hinter einigen Genehmigungen bedeutet, dass diese Fahrzeuge nach der neuen Rechtsvorschrift VO(EU), Nr: 168/2013, Anh. VIII genehmigt wurden, alle anderen Fahrzeuge haben entweder eine nationale Genehmigung "ABE" nach §20 StVZO oder eine europäische nach 92/61/EWG bzw. 2002/24/EG.</p> <p><u>Anmerkung zu den Spalten "Hebel Kupplung" und "Hebel Bremse"</u></p> <p>Die in diesen Spalten angegebenen Teile-Nr. bezeichnen die Ausführungen der für diese Modelle zutreffenden Adapter incl. der Hebel (Teile werden nur zusammen verkauft).</p>						

§22 91294*10



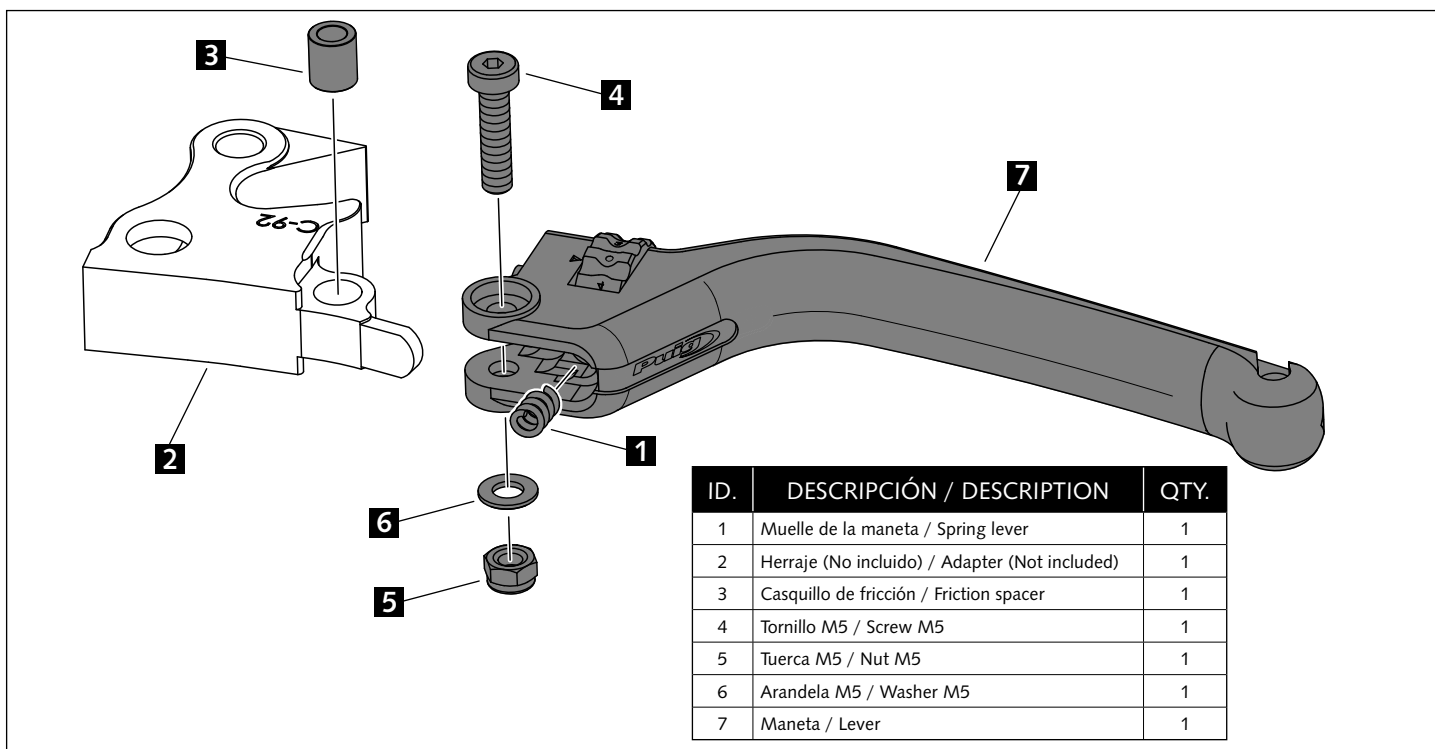
MANETA DE EMBRAGUE / CLUTCH LEVER

Ref.: 9996N



MANETA DE EMBRAGUE / CLUTCH LEVER

Ref.: 9996N



**MANETA DE FRENO / BRAKE LEVER
BREMSHEBEL / LEVIER DE FREIN**

REF 20394N

M O U N T I N G I N S T R U C T I O N S**ES**

Este artículo debe ser montado únicamente por un mecánico de motocicletas. Si usted no está cualificado para este montaje, le recomendamos que se dirija a un mecánico especialista.

0: Antes de comenzar, se deben desmontar los plásticos del manillar (ver video en www.puig.tv).

1: Sacar el eje de la maneta. Para ello aflojaremos la tuerca inferior con el eje fijado con un destornillador .

2: Al montar la maneta de freno (imagen 1), asegúrese de no dañar el micro de freno.

3: Fije la nueva maneta (imagen 2). Para ello apretaremos con el destornillador el eje y posteriormente fijaremos la contratuerca inferior. Finalmente revise que el freno y la luz de freno funcionan correctamente y que la rueda gira libremente. Para hacer estas pruebas, usted debe subir la rueda delantera en un caballete.

4: Monte de nuevo los plásticos del manillar.

Gracias por su atención.

EN

This product should only be installed by a skilled motorcycle mechanic. If you are not qualified to do the job, we strongly recommend having it done by a specialist at a motorcycle workshop.

0: Before starting, the handlebar plastics must be disassembled (see video at www.puig.tv).

1: First unscrew and remove the lever axis. It may be held by a thread in the lever assembly in addition to the counternut.

2: When installing the brake lever (image 1), please make sure that the pressure pin of the microswitch is not trapped, as it may be damaged, and the brake lever may jam.

3: Screw the new lever tight (image 2) without using excessive force or jamming, then check that the brake and brake light switch operate properly and the wheel can rotate freely. To do these checks, you need to raise the front wheel, e.g. with a paddock stand. If the wheel is braked, it may jam.

4: Reassemble all the handlebar plastics.

Thank you for your attention.

DE

Dieses Produkt sollte nur durch qualifizierte Mechaniker installiert werden. Falls Sie nicht über die nötige Erfahrung verfügen empfehlen wir sich an eine Motorrad Werkstatt zu wenden.

0: Vorrangig müssen die Kunststoffteile des Lenkers demontiert werden (siehe Video www.puig.tv)

1: Zuerst den Lagerbolzen abschrauben. Er kann neben einer Mutter auch durch ein Innengewinde fixiert sein.

2: Beim Installieren des Bremshebels (Bild 1) auf den Bremslicht- Sensor achten, damit dieser nicht beschädigt wird, dies könnte den Bremshebel blockieren.

3: Den Bremshebel fest anziehen (Bild 2), ohne das Gewinde zu überdrehen. Anschließend prüfen, ob das Bremslicht korrekt funktioniert. Das Vorderrad aufbocken und prüfen ob es sich frei drehen kann, wenn der Bremshebel nicht betätigt wird.

4: Kunststoff des Lenkers wieder montieren.

FR

Ce produit nécessite un montage par un mécanicien motos. Si vous n'êtes pas qualifié pour ce montage, nous vous recommandons de vous diriger vers une boutique spécialisée.

0: Nécessite le démontage préalable des plastiques du guidon de la moto (vidéo sur notre site www.puig.tv)

1: Sortir l'axe de levier. Pour cela il faut desserrer l'écrou inférieur de l'axe avec un tournevis

2: En montant le levier de frein (image1), s'assurer ne pas endommager le capteur de frein.

3: Fixez le levier (image 2) pour cela il faudra serrer l'axe à l'aide d'un tournevis puis ensuite fixer le contre-écrou inférieur. Pour terminer il faudra bien s'assurer que le frein et le feu stop fonctionnent correctement et que la roue tourne librement. Pour réaliser ces essais, vous devrez soulever la roue avant par la biais d'une béquille.

4: Remontez les plastiques du guidon.

Merci pour votre attention.

ID.	PIEZA / PIECE / TEIL / PARTIE	QTY.
1	Muelle de la maneta / Spring lever / Hebel Feder / levier ressort	1
2	Herraje / Adapter / Adaptateur	1
3	Casquillo de fricción / Friction bush / Friktionbuchse / Douille de friction	1
4	Tornillo M5/Screw M5 / Schraube M5 / Vis M5	1
5	Tuerca M5 / Nut M5 / Mutter M5 / Écrou M5	1
6	Maneta / Lever / Hebel / Levier	1

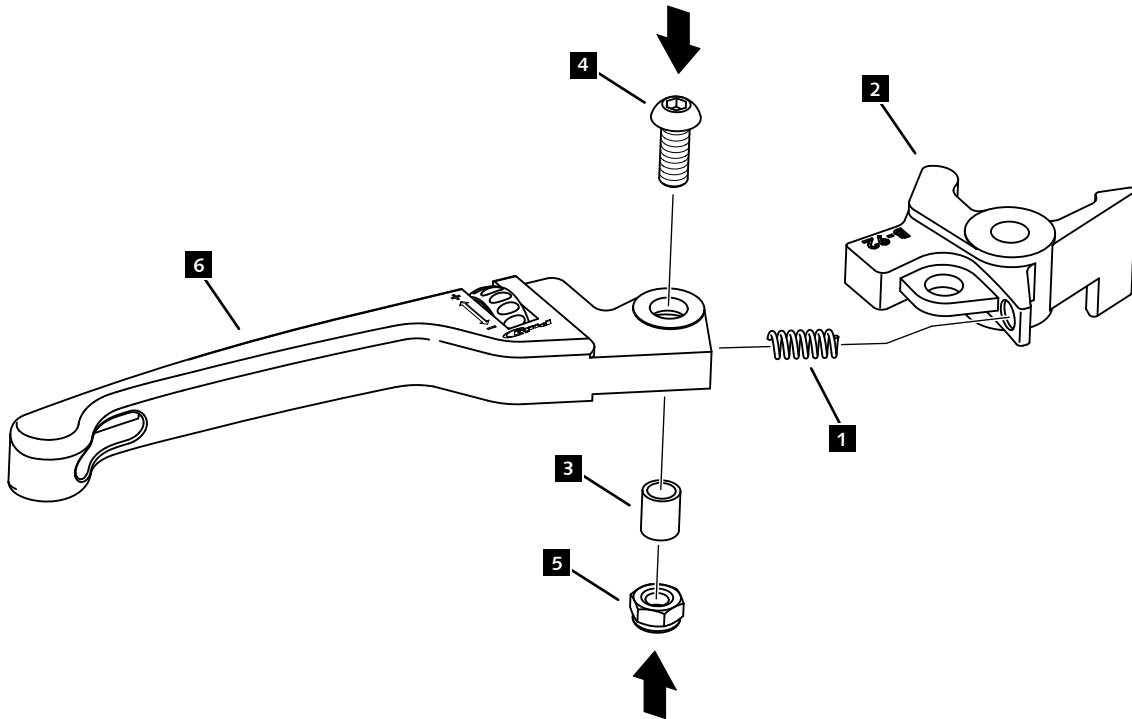
MANETA DE FRENO / BRAKE LEVER BREMSHEBEL / LEVIER DE FREIN

REF 20394N

INSTRUCCIONES DE MONTAJE - MOUNTING INSTRUCTIONS - MONTAGEANLEITUNG

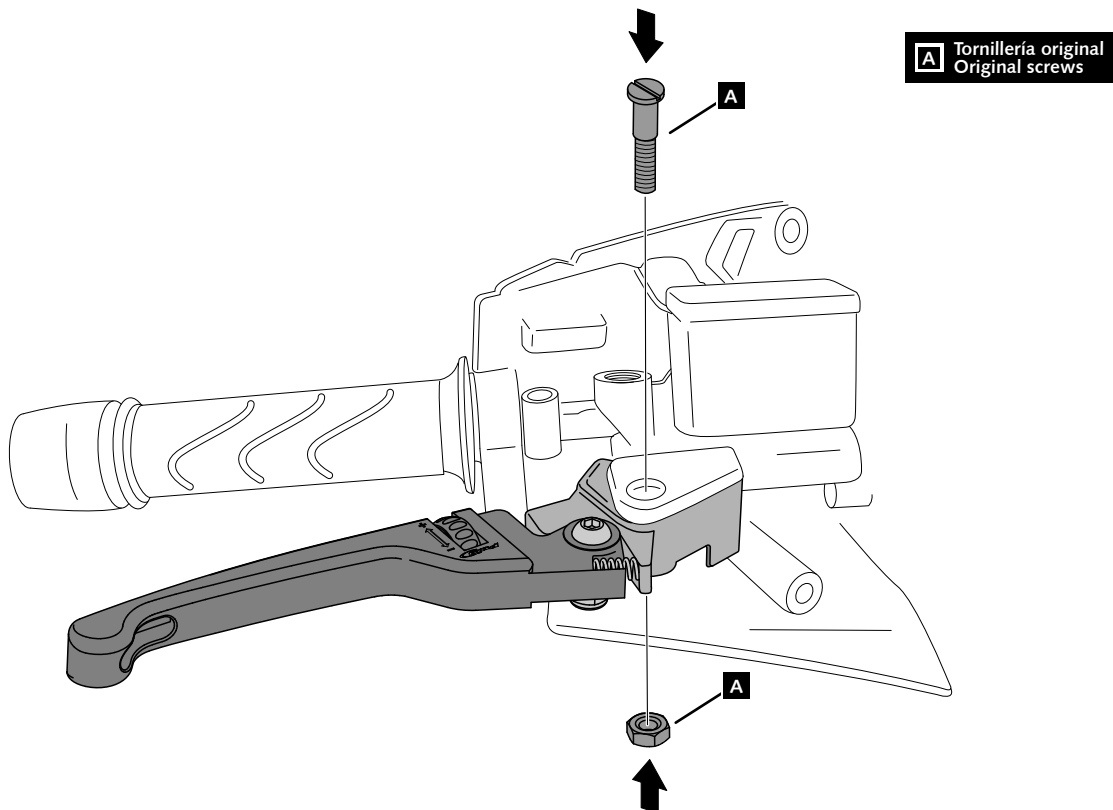
1

ASSEMBLY
MONTAJE



2

ASSEMBLY
MONTAJE



MOTOPLASTIC S.A.

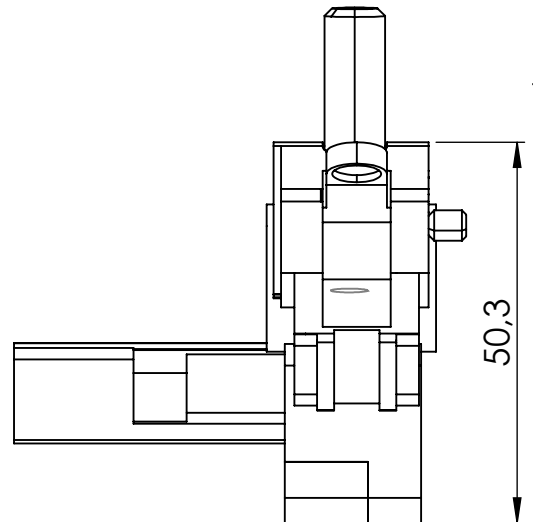
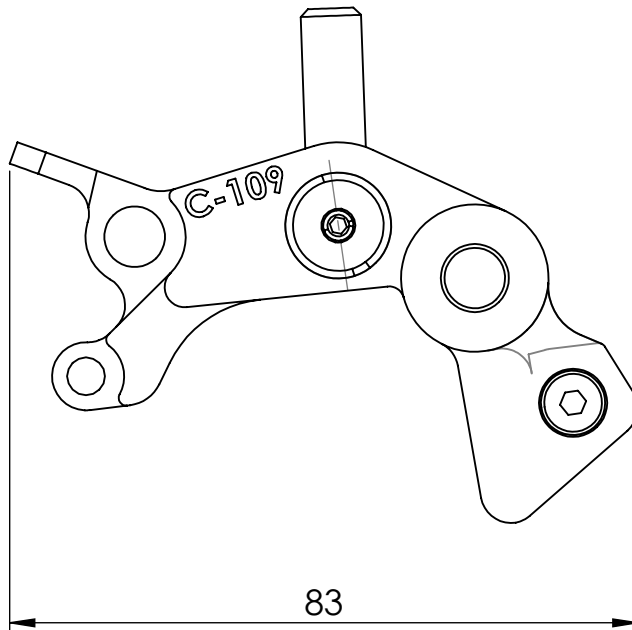
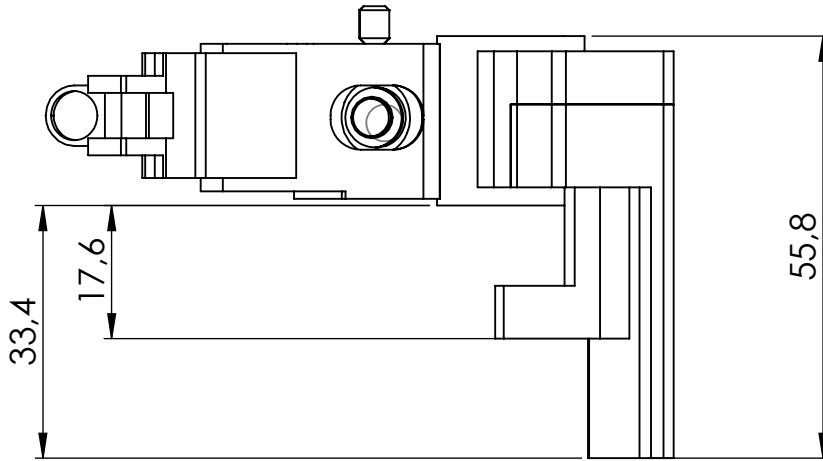
FITXA DE CONTROL
DE QUALITAT

Rev: 00

Control de preparació
de producte

ARTICLE:
C-109

Ref.
20512N



MODIFICACIONS			MOTOPLASTIC S.A.	
DATA	REFERENCIA	VB	REFERENCIA	20512N
			ESCALA	1:1
			MATERIAL	Alumini
			TRACTAMENT	Pintat negre
			DATA	6/09/2021
DENOMINACIÓ Ferratge de embragatge				

MOTOPLASTIC S.A.

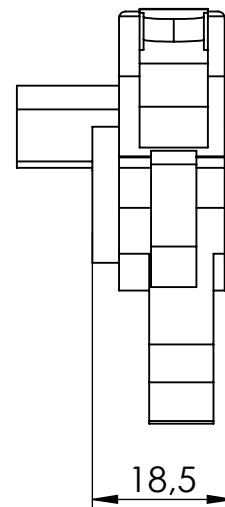
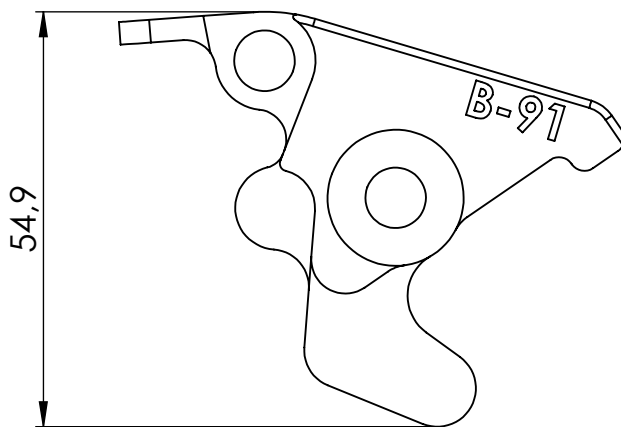
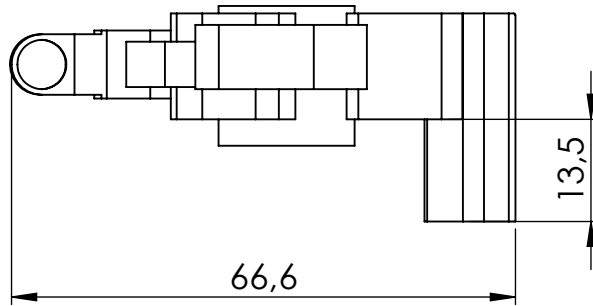
FITXA DE CONTROL
DE QUALITAT

Rev: 00

Control de preparació
de producte

ARTICLE:
B-91

Ref.
20634N



MODIFICACIONS			MOTOPLASTIC S.A.	
DATA	REFERENCIA	VB	REFERENCIA	20634N
			ESCALA	1:1
			MATERIAL	Alumini
			TRACTAMENT	Pintat negre
			DATA	6/09/2021
DENOMINACIÓ Ferratge de fre				

MOTOPLASTIC S.A.

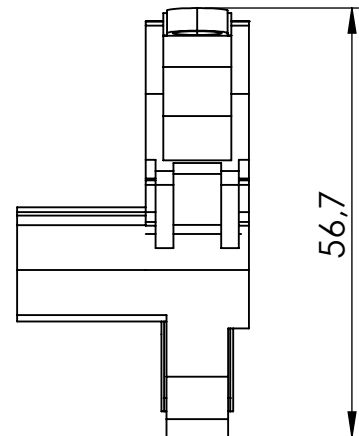
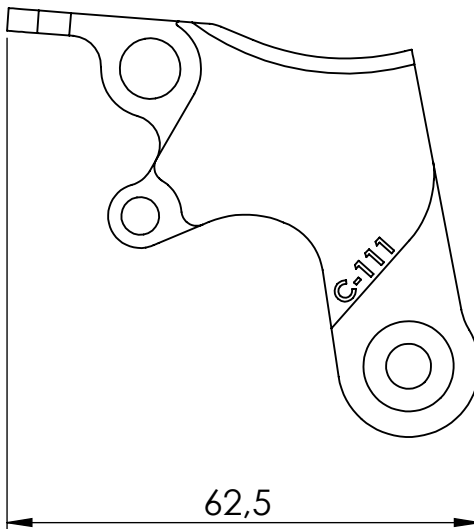
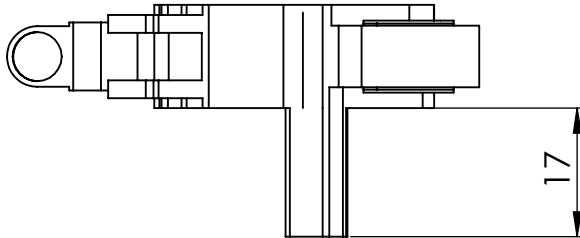
FITXA DE CONTROL
DE QUALITAT

Rev: 00

Control de preparació
de producte

ARTICLE:
C-111

Ref.
20551N



MODIFICACIONS			MOTOPLASTIC S.A.	
DATA	REFERENCIA	VB	REFERENCIA	20551N
			ESCALA	1:1
			MATERIAL	Alumini
			TRACTAMENT	Pintat negre
			DATA	6/09/2021
DENOMINACIÓ Ferratge de embragatge				

MOTOPLASTIC S.A.

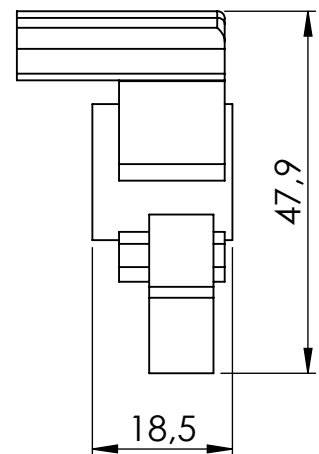
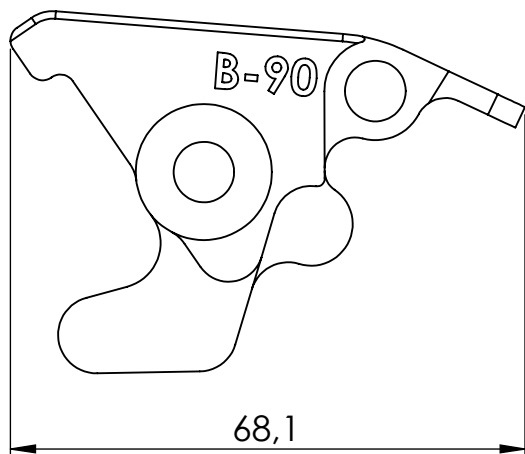
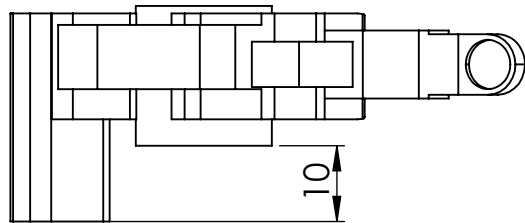
FITXA DE CONTROL
DE QUALITAT

Rev: 00

Control de preparació
de producte

ARTICLE:
B-90

Ref.
20635N



MODIFICACIONS			MOTOPLASTIC S.A.	
DATA	REFERENCIA	VB	REFERENCIA	20635N
			ESCALA	1:1
			MATERIAL	Alumini
			TRACTAMENT	Pintat negre
			DATA	6/09/2021
DENOMINACIÓ Ferratge de fre				

MOTOPLASTIC S.A.

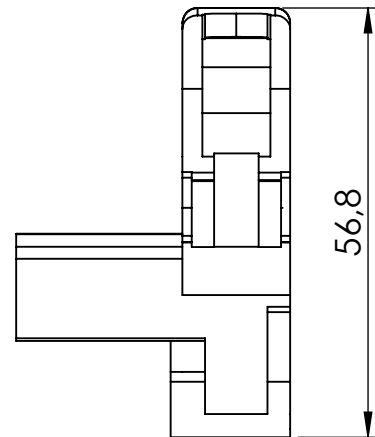
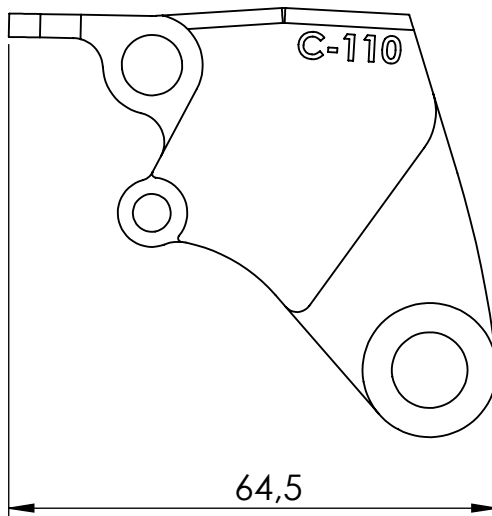
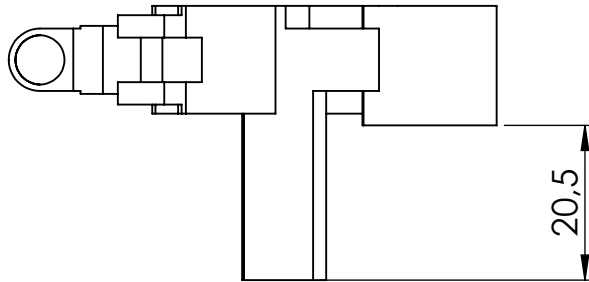
FITXA DE CONTROL
DE QUALITAT

Rev: 00

Control de preparació
de producte

ARTICLE:
C-110

Ref.
20536N



MODIFICACIONS			MOTOPLASTIC S.A.	
DATA	REFERENCIA	VB	REFERENCIA	20536N
			ESCALA	1:1
			MATERIAL	Alumini
			TRACTAMENT	Pintat negre
			DATA	6/09/2021
DENOMINACIÓ Ferratge de embragatge				

MOTOPLASTIC S.A.

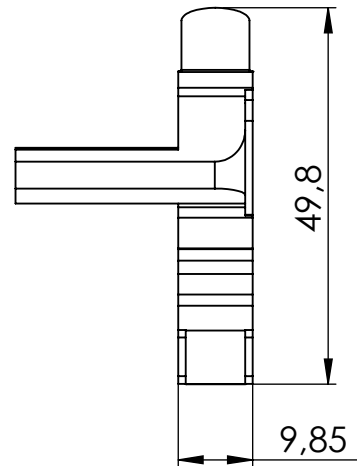
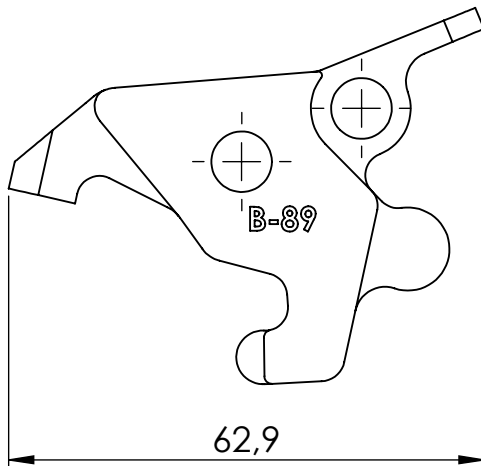
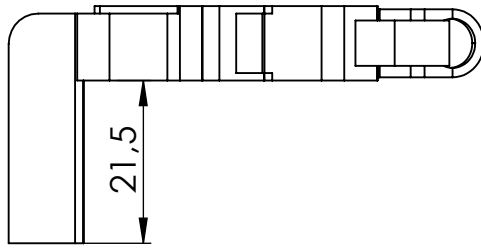
FITXA DE CONTROL
DE QUALITAT

Rev: 00

Control de preparació
de producte

ARTICLE:
B-89

Ref.
20521N



MODIFICACIONS			MOTOPLASTIC S.A.	
DATA	REFERENCIA	VB	REFERENCIA	20521N
			ESCALA	1:1
			MATERIAL	Alumini
			TRACTAMENT	Pintat negre
			DATA	6/09/2021
DENOMINACIÓ Ferratge de fre				

MOTOPLASTIC S.A.

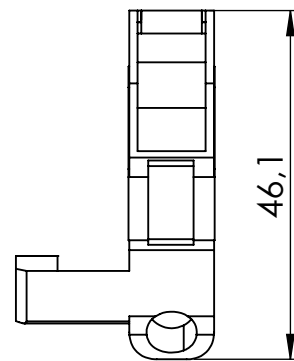
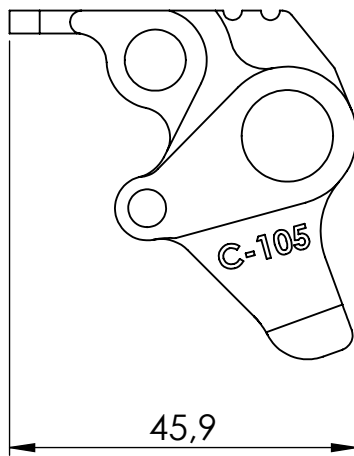
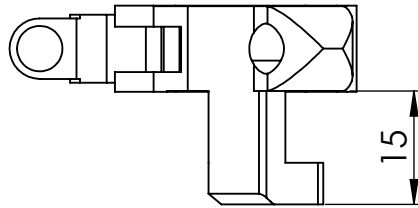
FITXA DE CONTROL
DE QUALITAT

Rev: 00

Control de preparació
de producte

ARTICLE:
C-105

Ref.
3876N



MODIFICACIONS			MOTOPLASTIC S.A.	
DATA	REFERENCIA	VB	REFERENCIA	3876N
			ESCALA	1:1
			MATERIAL	Alumini
			TRACTAMENT	Pintat negre
			DATA	6/09/2021
DENOMINACIÓ Ferratge de embragatge				

MOTOPLASTIC S.A.

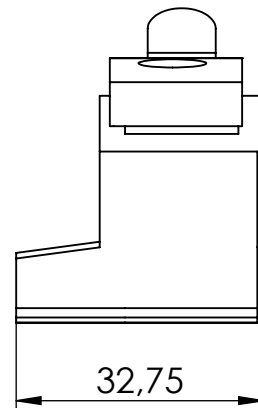
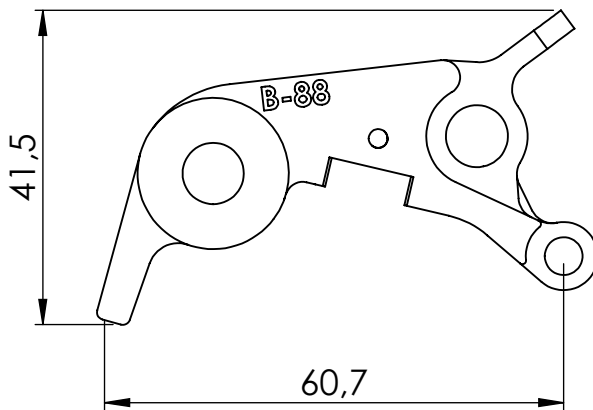
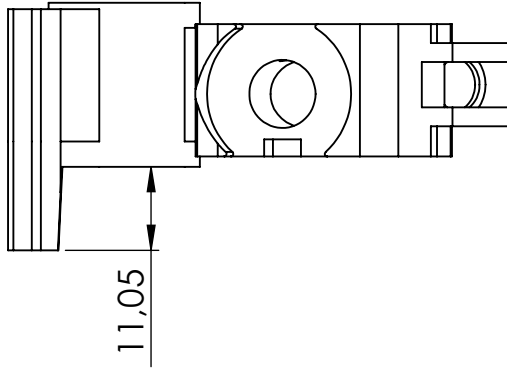
FITXA DE CONTROL
DE QUALITAT

Rev: 00

Control de preparació
de producte

ARTICLE:
B-88

Ref.
20552N



MODIFICACIONS			MOTOPLASTIC S.A.	
DATA	REFERENCIA	VB	REFERENCIA	20552N
			ESCALA	1:1
			MATERIAL	Alumini
			TRACTAMENT	Pintat negre
			DATA	6/09/2021
DENOMINACIÓ Ferratge de fre				

MOTOPLASTIC S.A.

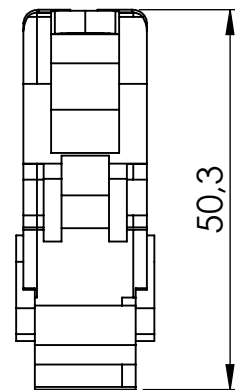
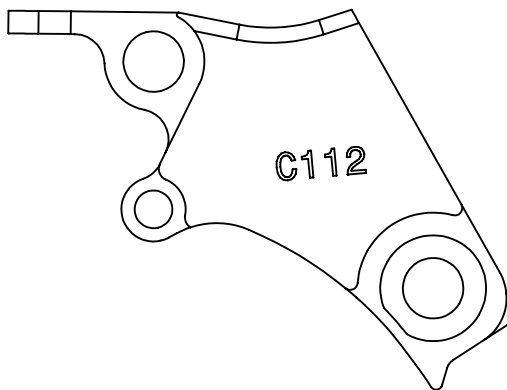
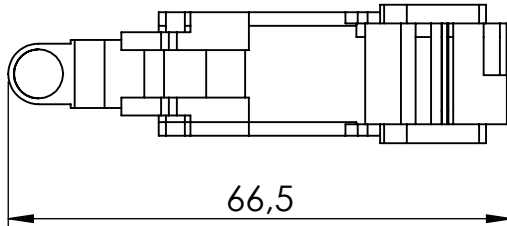
FITXA DE CONTROL
DE QUALITAT

Rev: 00

Control de preparació
de producte

ARTICLE:
C-112

Ref.
20684N



MODIFICACIONS			MOTOPLASTIC S.A.	
DATA	REFERENCIA	VB	REFERENCIA	20684N
			ESCALA	1:1
			MATERIAL	Alumini
			TRACTAMENT	Pintat negre
			DATA	6/09/2021
DENOMINACIÓ Ferratge de embragatge				

MOTOPLASTIC S.A.

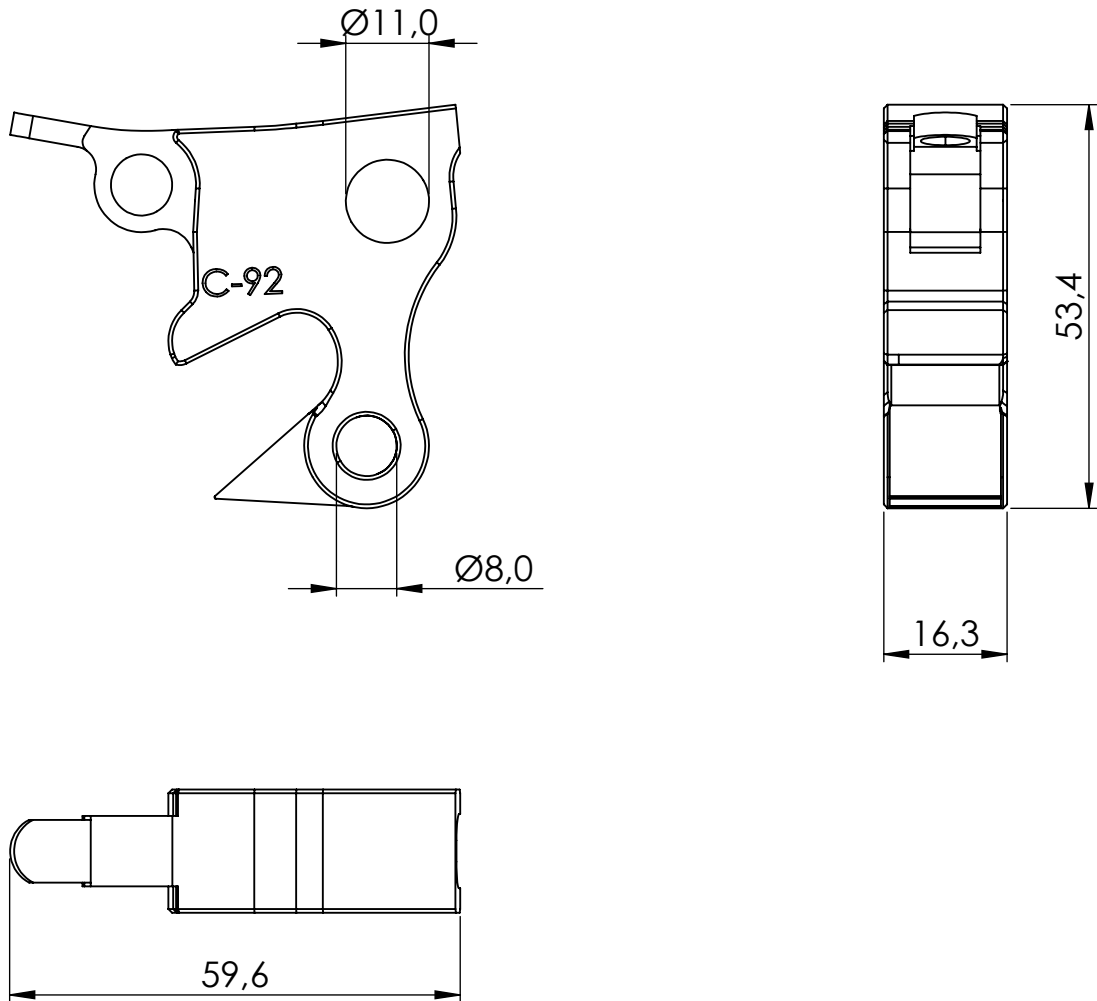
FITXA DE CONTROL
DE QUALITAT

Rev: 00

Control de preparació
de producte

ARTICLE:
Ferratge d'embrague

Ref.
9645N



MODIFICACIONS			MOTOPLASTIC S.A.	
DATA	REFERENCIA	VB	REFERENCIA	9645N
			ESCALA	1:1
			MATERIAL	Alumini
			TRACTAMENT	Anoditzat negre
			DATA	6/10/21
DENOMINACIÓ				
Ferratge embrague Heritage Harley Davidson 883 Iron '16				

MOTOPLASTIC S.A.

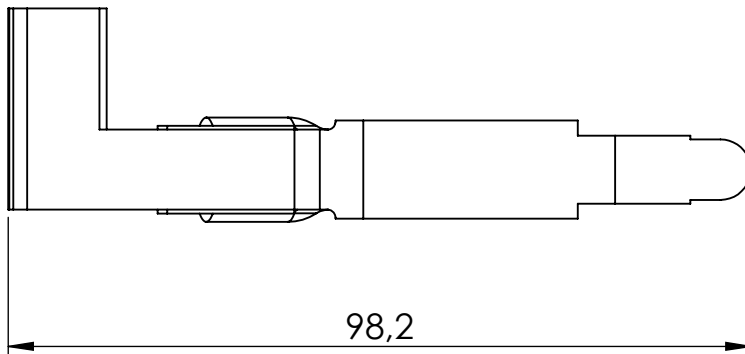
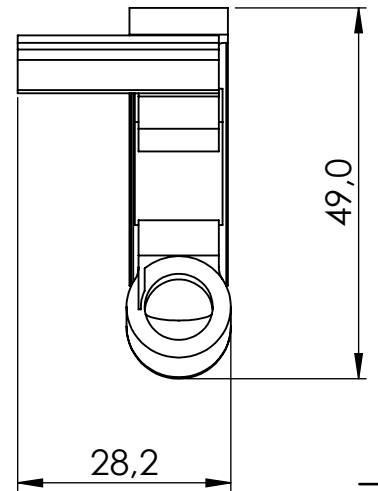
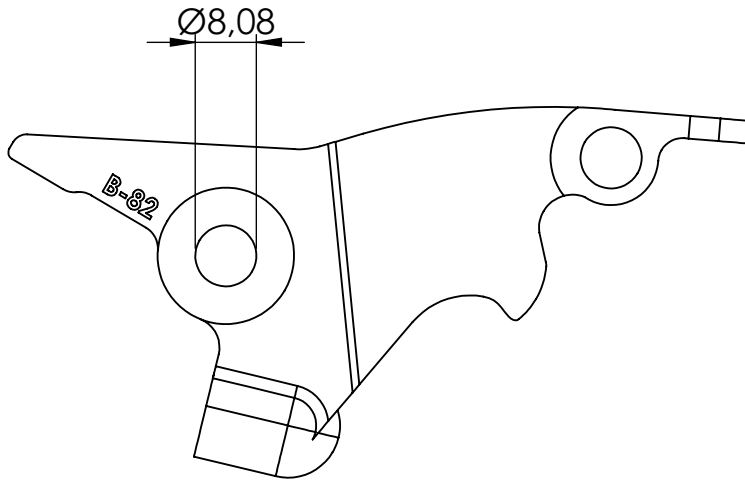
FITXA DE CONTROL DE QUALITAT

Rev: 00

Control de preparació de producte

ARTICLE:
Ferratge de fre

Ref.
1000N



MODIFICACIONS			MOTOPLASTIC S.A.	
DATA	REFERENCIA	VB	REFERENCIA	1000N
			ESCALA	1:1
			MATERIAL	Alumini
			TRACTAMENT	Anoditzat negre
			DATA	7/10/21
DENOMINACIÓ				
Ferratge fre Heritage Yamaha SCR950 '14 / XV950 Racer '17				

S22 91294*10

MOTOPLASTIC S.A.

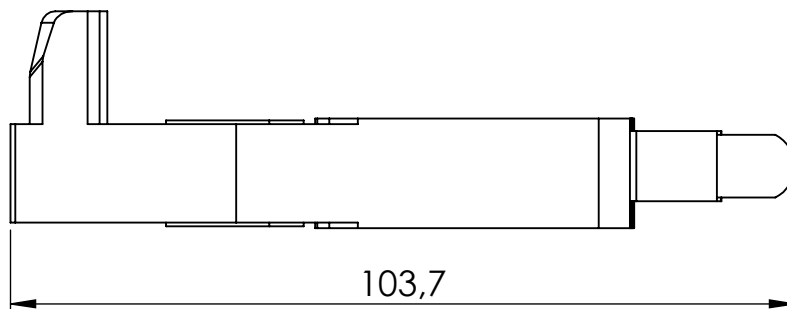
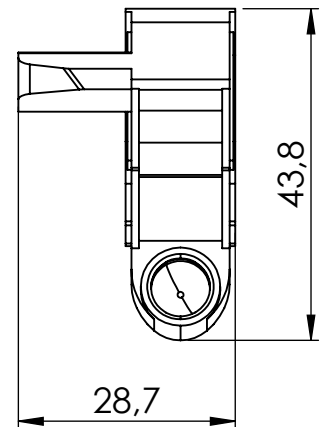
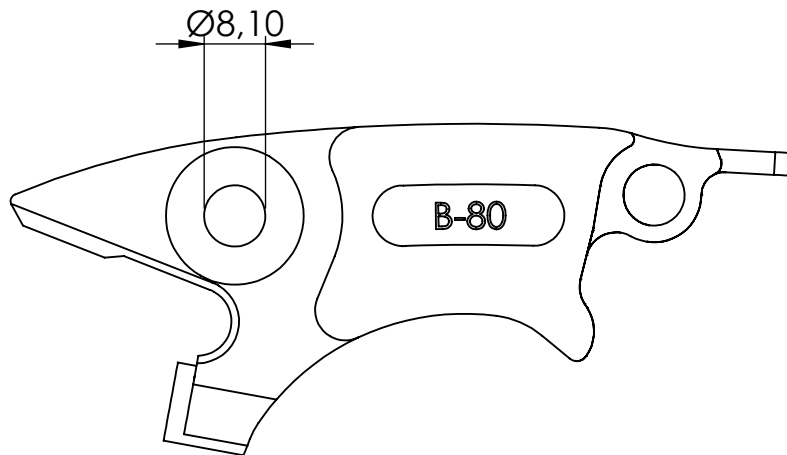
FITXA DE CONTROL
DE QUALITAT

Rev: 00

Control de preparació
de producte

ARTICLE:
Ferratge de fre

Ref.
9743N



MODIFICACIONS			MOTOPLASTIC S.A.	
DATA	REFERENCIA	VB	REFERENCIA	9743N
			ESCALA	1:1
			MATERIAL	Alumini
			TRACTAMENT	Anoditzat negre
			DATA	7/10/21
DENOMINACIÓ				
Ferratge fre Heritage Indian Scout '15 / Scout Bobber '18				

MOTOPLASTIC S.A.

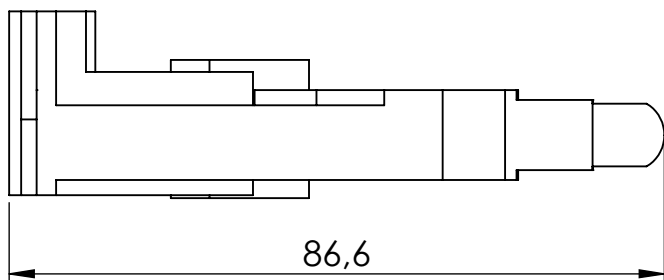
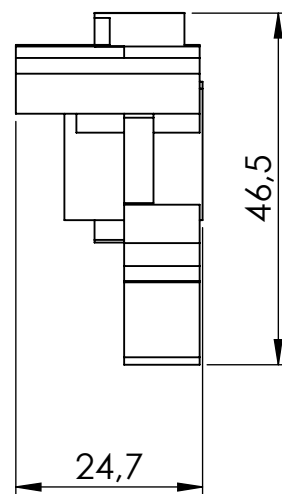
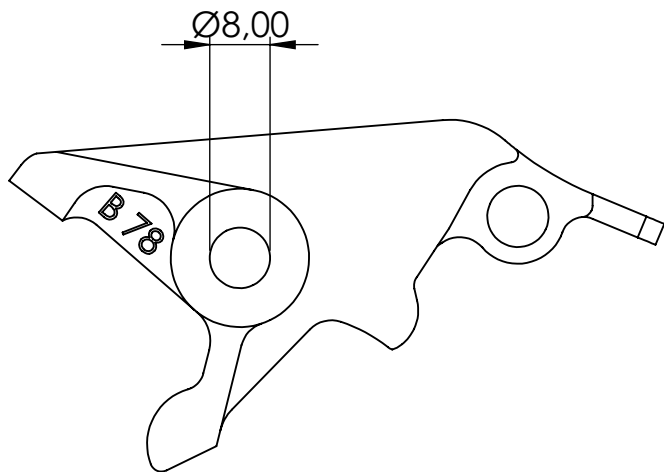
FITXA DE CONTROL DE QUALITAT

Rev: 00

Control de preparació de producte

ARTICLE:
Ferratge de fre

Ref.
9646N



MODIFICACIONS			MOTOPLASTIC S.A.	
DATA	REFERENCIA	VB	REFERENCIA	9646N
			ESCALA	1:1
			MATERIAL	Alumini
			TRACTAMENT	Anoditzat negre
			DATA	7/10/21
DENOMINACIÓ				
Ferratge fre Heritage Honda CMX500 Rebel '17				

MOTOPLASTIC S.A.

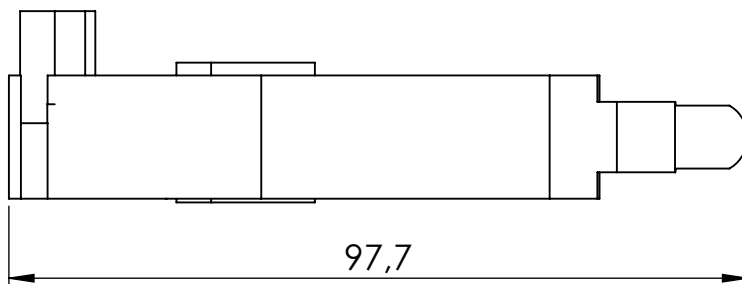
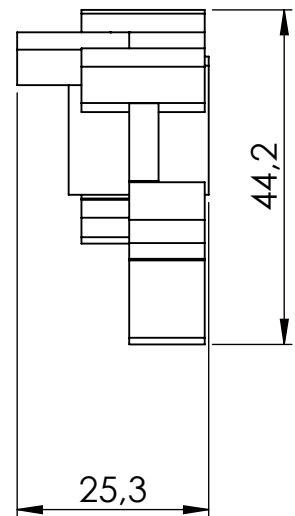
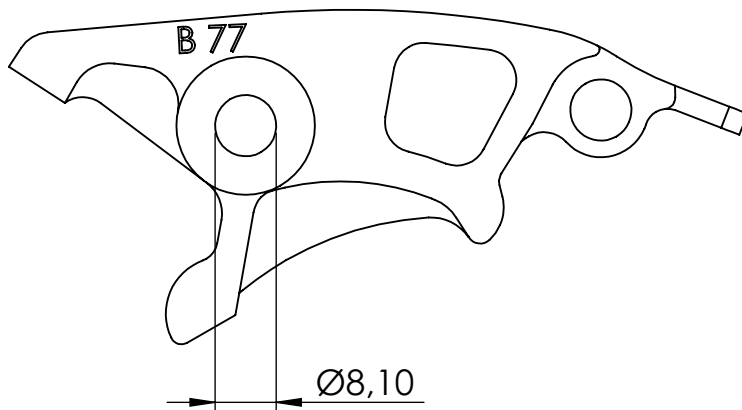
FITXA DE CONTROL
DE QUALITAT

Rev: 00

Control de preparació
de producte

ARTICLE:
Ferratge de fre

Ref.
9650N



MODIFICACIONS			MOTOPLASTIC S.A.	
DATA	REFERENCIA	VB	REFERENCIA	9650N
			ESCALA	1:1
			MATERIAL	Alumini
			TRACTAMENT	Anoditzat negre
			DATA	7/10/21
DENOMINACIÓ				
Ferratge fre Heritage Triumph Boneville Bobber '17				

MOTOPLASTIC S.A.

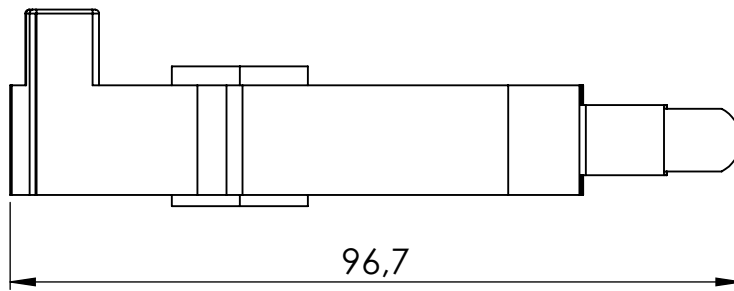
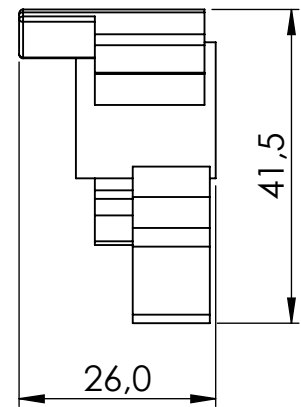
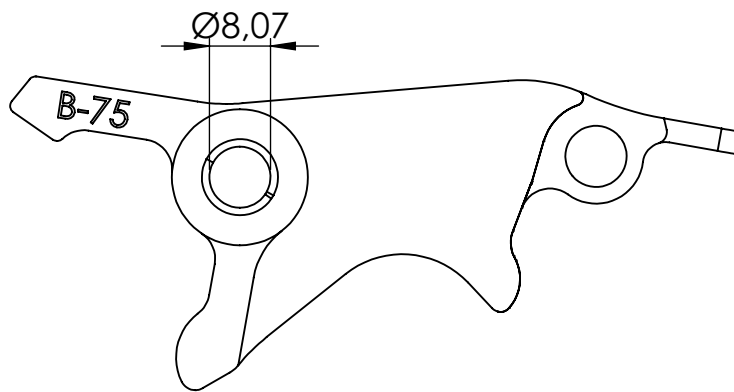
FITXA DE CONTROL
DE QUALITAT

Rev: 00

Control de preparació
de producte

ARTICLE:
Ferratge de fre

Ref.
9647N



MODIFICACIONS			MOTOPLASTIC S.A.	
DATA	REFERENCIA	VB	REFERENCIA	9647N
			ESCALA	1:1
			MATERIAL	Alumini
			TRACTAMENT	Anoditzat negre
			DATA	6/10/21
DENOMINACIÓ				
Ferratge fre Heritage Kawasaki Vulcan S '15/Café '18				

MOTOPLASTIC S.A.

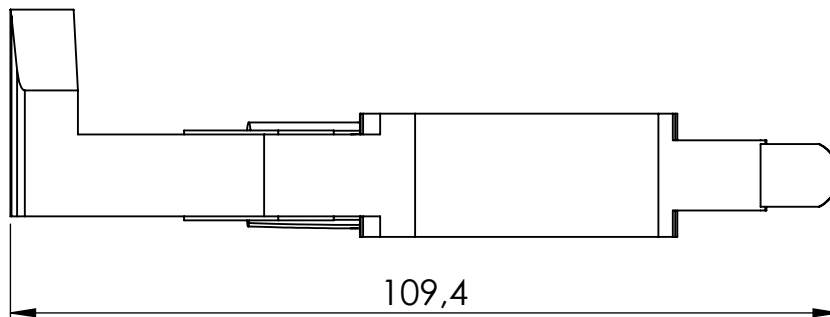
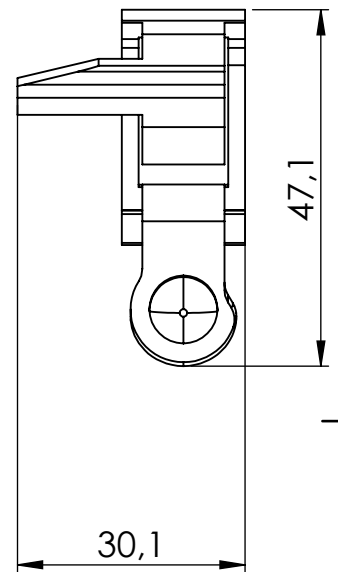
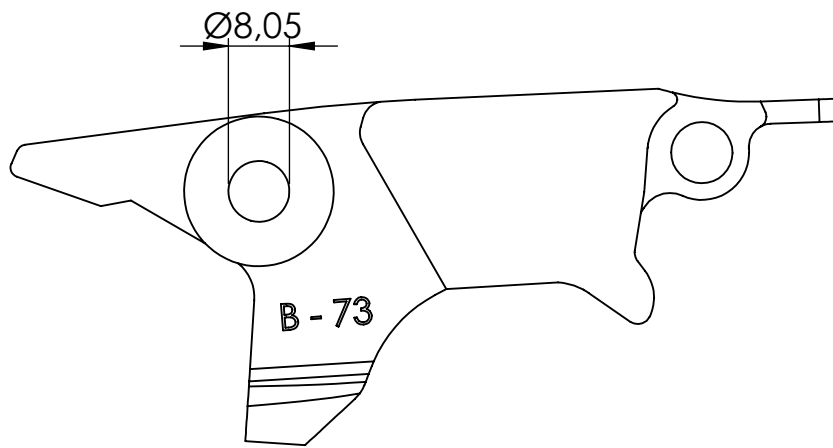
FITXA DE CONTROL
DE QUALITAT

Rev: 00

Control de preparació
de producte

ARTICLE:
Ferratge de fre

Ref.
9651N



MODIFICACIONS			MOTOPLASTIC S.A.	
DATA	REFERENCIA	VB	REFERENCIA	9651N
			ESCALA	1:1
			MATERIAL	Alumini
			TRACTAMENT	Anoditzat negre
			DATA	6/10/21
DENOMINACIÓ				
Ferratge fre Heritage Yamaha XV950/R '14				

MOTOPLASTIC S.A.

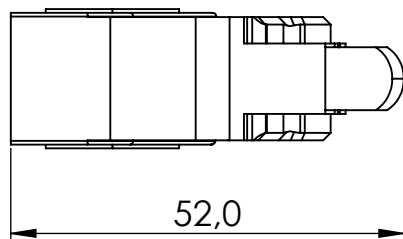
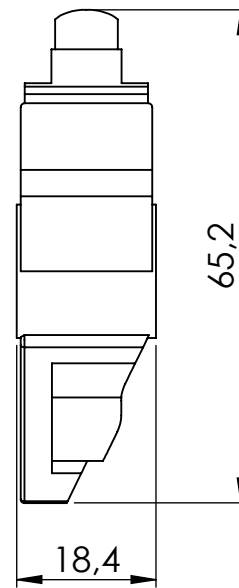
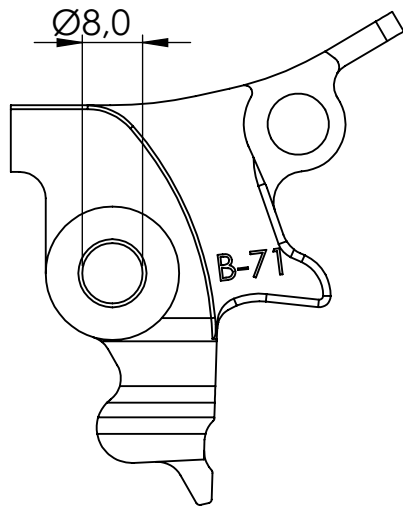
FITXA DE CONTROL
DE QUALITAT

Rev: 00

Control de preparació
de producte

ARTICLE:
Ferratge de fre

Ref.
9648N



MODIFICACIONS			MOTOPLASTIC S.A.	
DATA	REFERENCIA	VB	REFERENCIA	9648N
			ESCALA	1:1
			MATERIAL	Alumini
			TRACTAMENT	Anoditzat negre
			DATA	6/10/21
DENOMINACIÓ				
Ferratge fre Heritage Harley Davidson 883 Iron '16				

MOTOPLASTIC S.A.

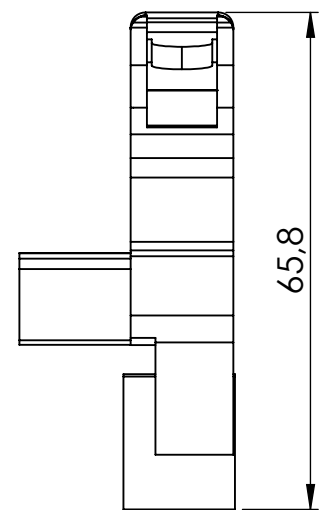
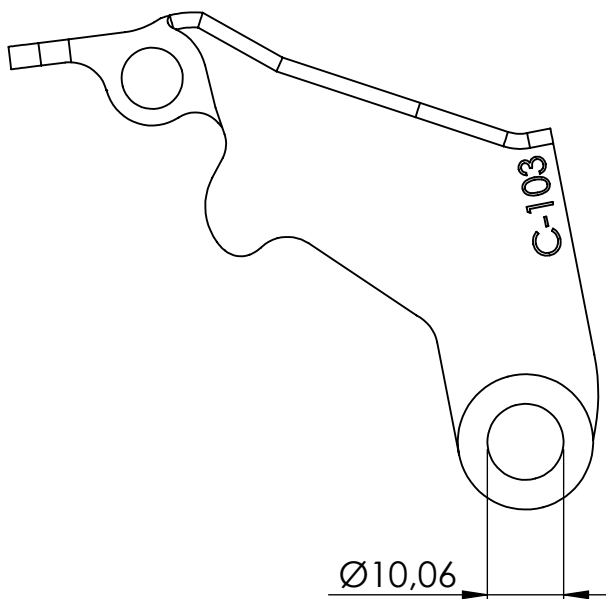
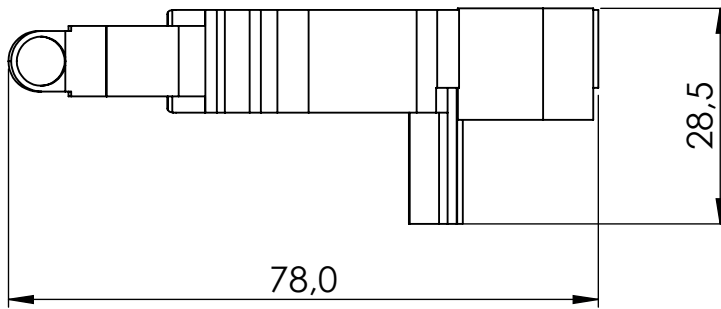
FITXA DE CONTROL
DE QUALITAT

Rev: 00

Control de preparació
de producte

ARTICLE:
Ferratge d'embrague

Ref.
0391N



MODIFICACIONS			MOTOPLASTIC S.A.	
DATA	REFERENCIA	VB	REFERENCIA	0391N
			ESCALA	1:1
			MATERIAL	Alumini
			TRACTAMENT	Anoditzat negre
			DATA	7/10/21
DENOMINACIÓ				
Ferratge embrague Heritage Yamaha SCR950 '14 / XV950 Racer '17				

MOTOPLASTIC S.A.

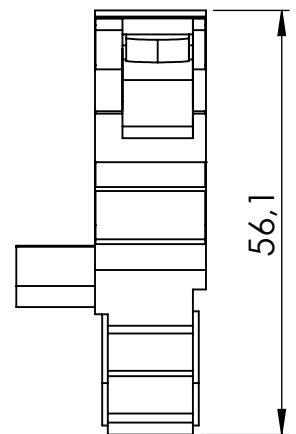
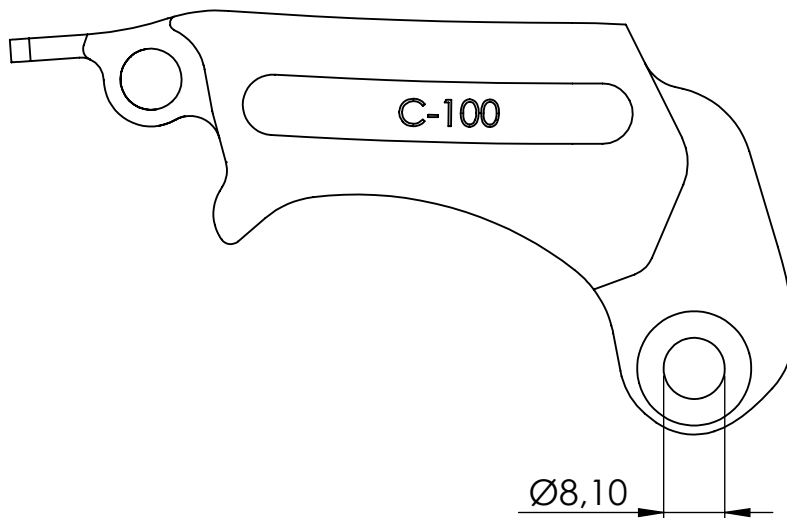
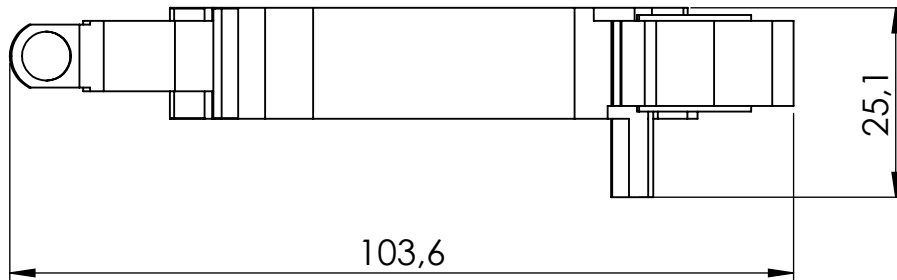
FITXA DE CONTROL
DE QUALITAT

Rev: 00

Control de preparació
de producte

ARTICLE:
Ferratge d'embrague

Ref.
9742N



MODIFICACIONS			MOTOPLASTIC S.A.	
DATA	REFERENCIA	VB	REFERENCIA	9742N
			ESCALA	1:1
			MATERIAL	Alumini
			TRACTAMENT	Anoditzat negre
			DATA	7/10/21
DENOMINACIÓ				
Ferratge embrague Heritage Indian Scout '15 / Scout Bobber '18				

MOTOPLASTIC S.A.

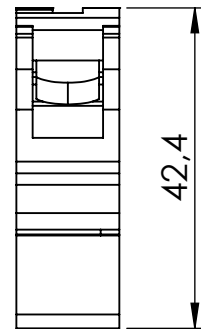
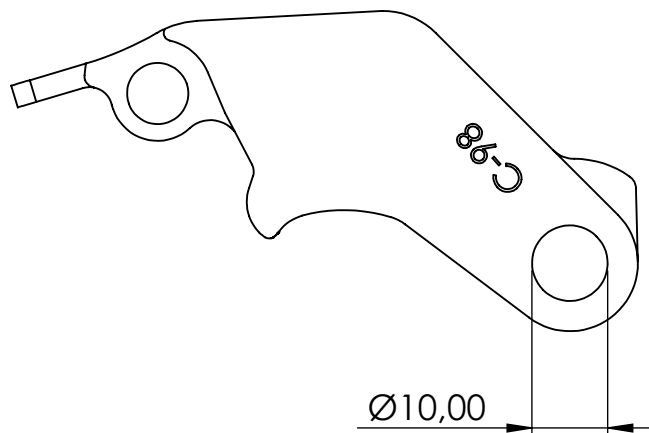
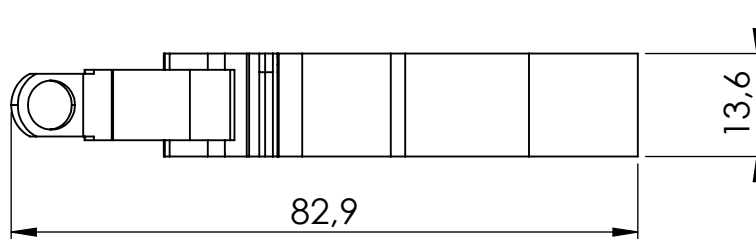
FITXA DE CONTROL
DE QUALITAT

Rev: 00

Control de preparació
de producte

ARTICLE:
Ferratge d'embrague

Ref.
9649N



MODIFICACIONS			MOTOPLASTIC S.A.	
DATA	REFERENCIA	VB	REFERENCIA	9649N
			ESCALA	1:1
			MATERIAL	Alumini
			TRACTAMENT	Anoditzat negre
			DATA	6/10/21
DENOMINACIÓ				
Ferratge embrague Heritage Honda CMX500 Rebel '17				

MOTOPLASTIC S.A.

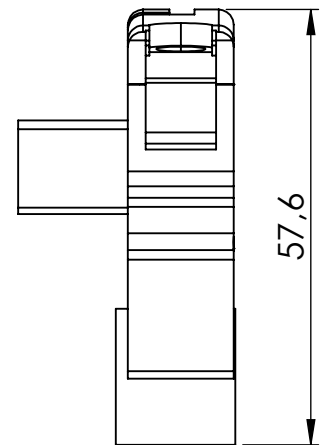
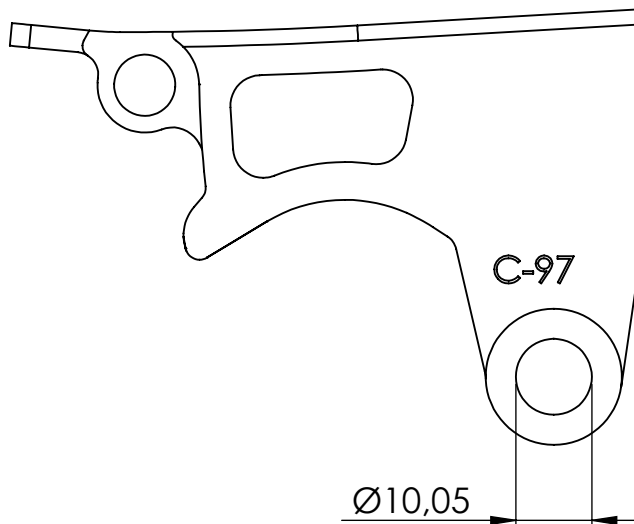
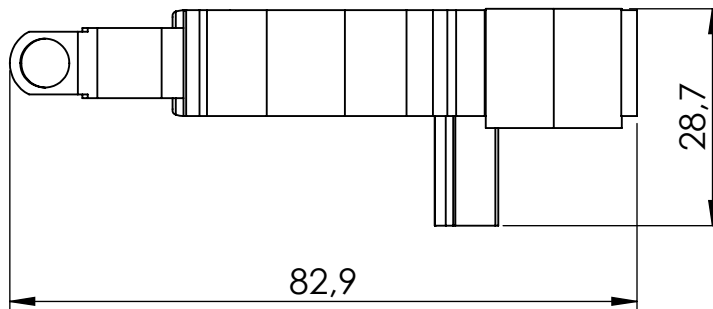
FITXA DE CONTROL
DE QUALITAT

Rev: 00

Control de preparació
de producte

ARTICLE:
Ferratge d'embrague

Ref.
9643N



MODIFICACIONS			MOTOPLASTIC S.A.	
DATA	REFERENCIA	VB	REFERENCIA	9643N
			ESCALA	1:1
			MATERIAL	Alumini
			TRACTAMENT	Anoditzat negre
			DATA	7/10/21
DENOMINACIÓ				
Ferratge embrague Heritage Triumph Boneville Bobber '17				

MOTOPLASTIC S.A.

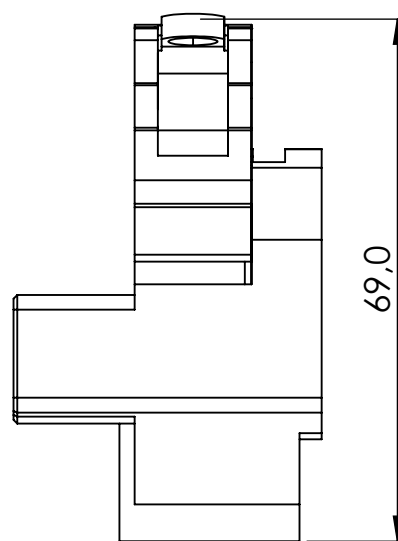
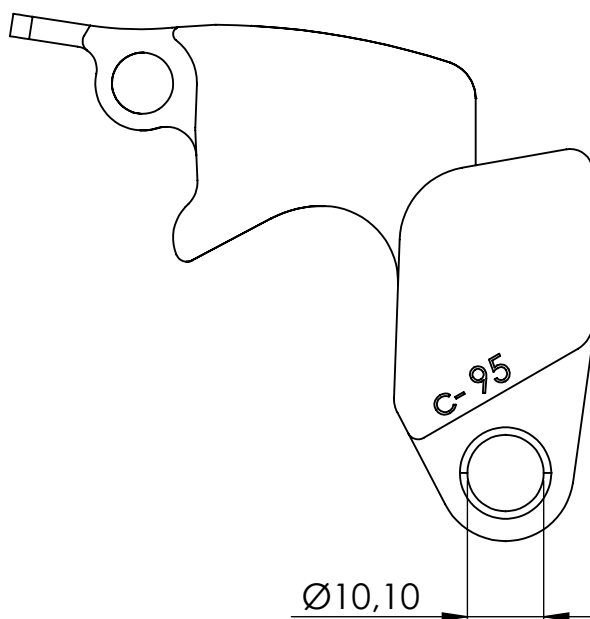
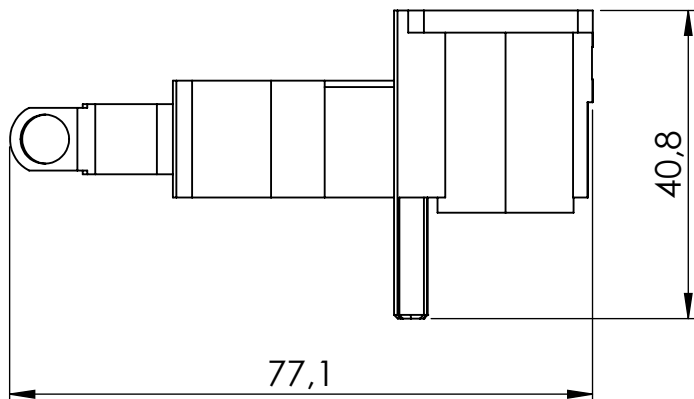
FITXA DE CONTROL DE QUALITAT

Rev: 00

Control de preparació de producte

ARTICLE:
Ferratge d'embrague

Ref.
9642N



MODIFICACIONS			MOTOPLASTIC S.A.	
DATA	REFERENCIA	VB	REFERENCIA	9642N
			ESCALA	1:1
			MATERIAL	Alumini
			TRACTAMENT	Anoditzat negre
			DATA	7/10/21
DENOMINACIÓ				
Ferratge embrague Heritage Kawasaki Vulcan S '15/Cafe '18				

S22 91294*10

MOTOPLASTIC S.A.

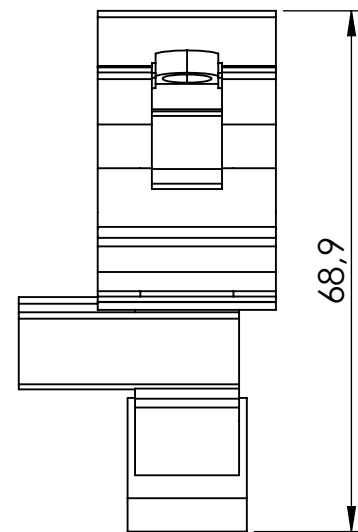
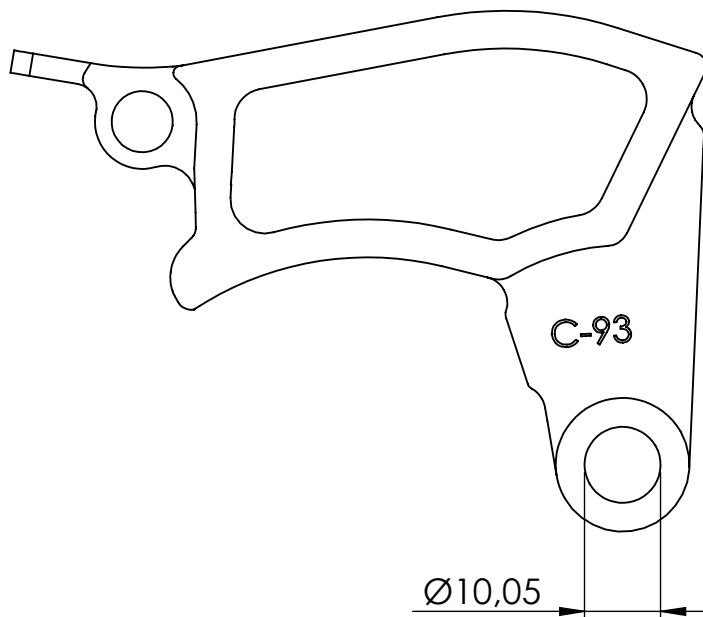
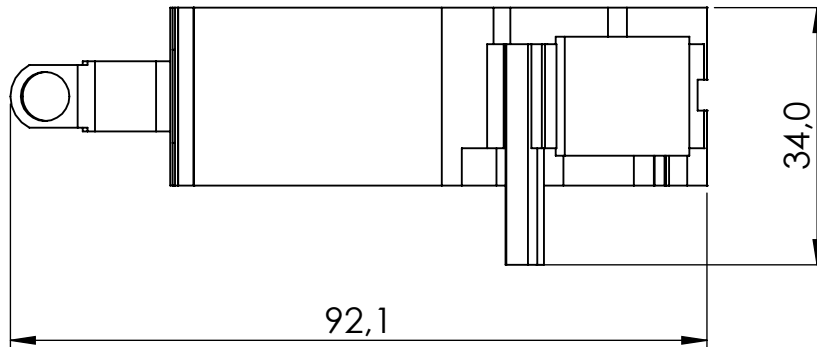
FITXA DE CONTROL
DE QUALITAT

Rev: 00

Control de preparació
de producte

ARTICLE:
Ferratge d'embrague

Ref.
9644N



MODIFICACIONS			MOTOPLASTIC S.A.	
DATA	REFERENCIA	VB	REFERENCIA	9644N
			ESCALA	1:1
			MATERIAL	Alumini
			TRACTAMENT	Anoditzat negre
			DATA	7/10/21
DENOMINACIÓ				
Ferratge embrague Heritage Yamaha XV950/R '14				

MOTOPLASTIC S.A.

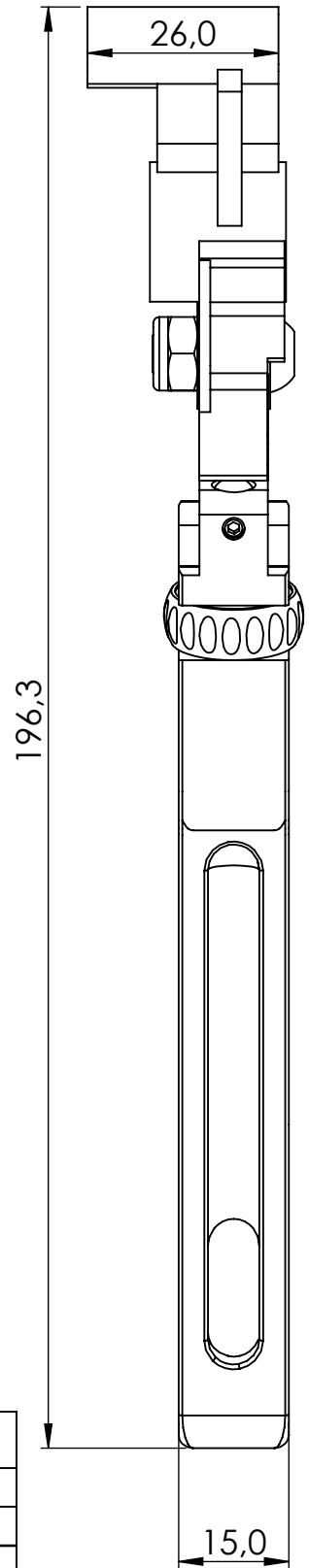
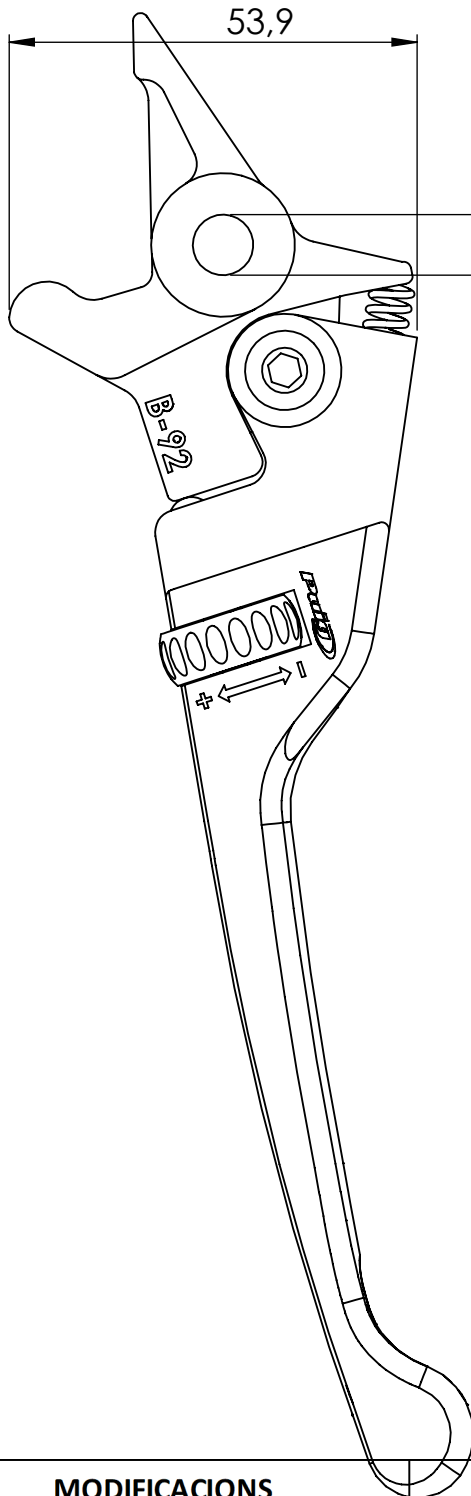
FITXA DE CONTROL
DE QUALITAT

Rev: 00

Control de preparació
de producte

ARTICLE:
Ferratge fre B-92

Ref.
20394N



MODIFICACIONS

MOTOPLASTIC S.A.

DATA	REFERENCIA	VB	REFERENCIA	20394N
			ESCALA	1:1
			MATERIAL	Alumini
			TRACTAMENT	Anoditzat negre
			DATA	21/9/21

DENOMINACIÓ

Ferratge fre Honda Scoopy SH125i DRETA

S22 91294*10

MOTOPLASTIC S.A.

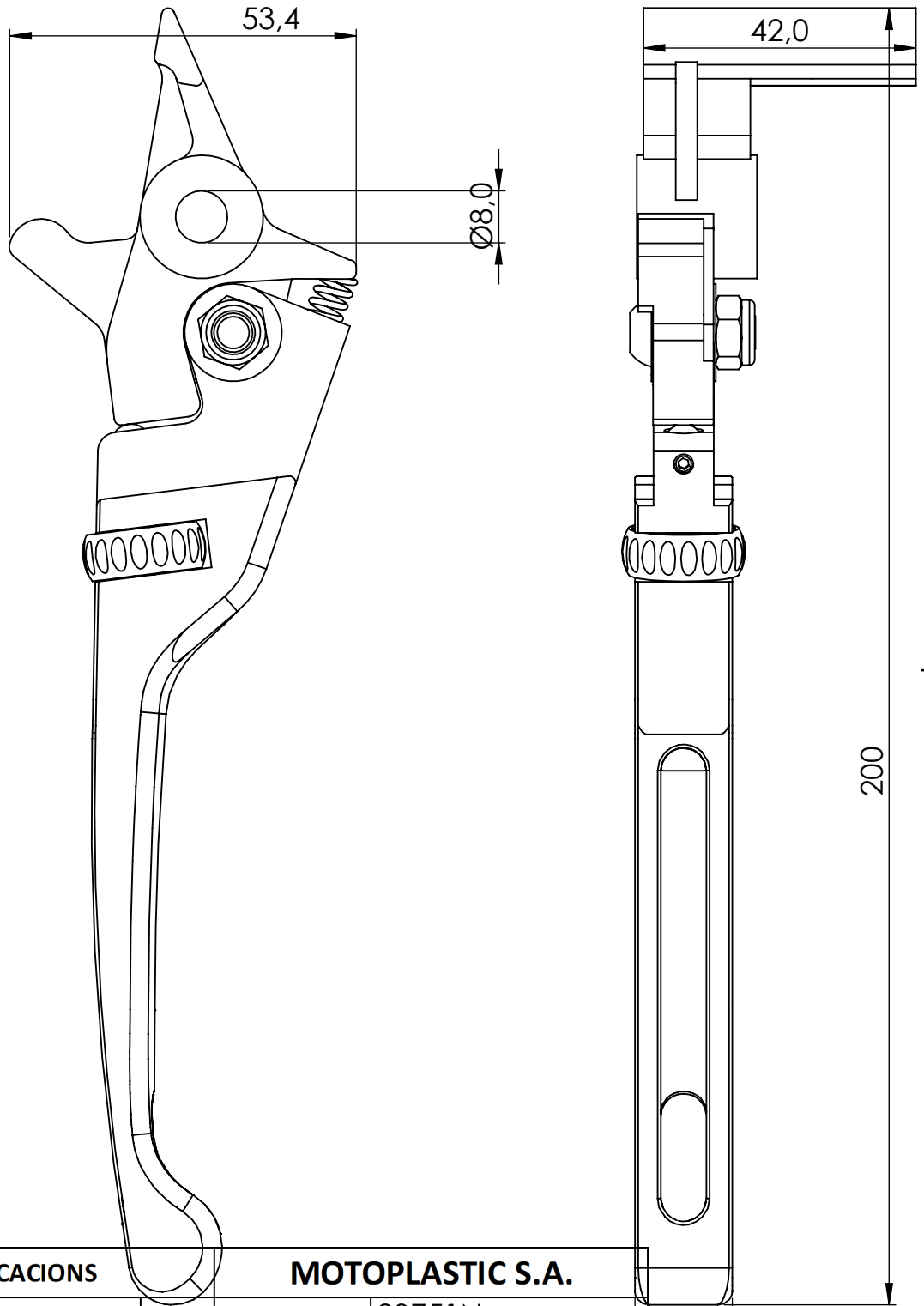
FITXA DE CONTROL DE QUALITAT

Rev: 00

Control de preparació de producte

ARTICLE: KIT MANETA

Ref. 20751N



MODIFICACIONS

MOTOPLASTIC S.A.

DATA	REFERENCIA	VB	REFERENCIA	20751N
			ESCALA	1:1
			MATERIAL	Alumini
			TRACTAMENT	Anoditzat negre
			DATA	21/9/21

DENOMINACIÓ

Kit maneta fre Honda Scoopy SH125i ESQUERRE (B-93)

S22 91294*10

MOTOPLASTIC S.A.

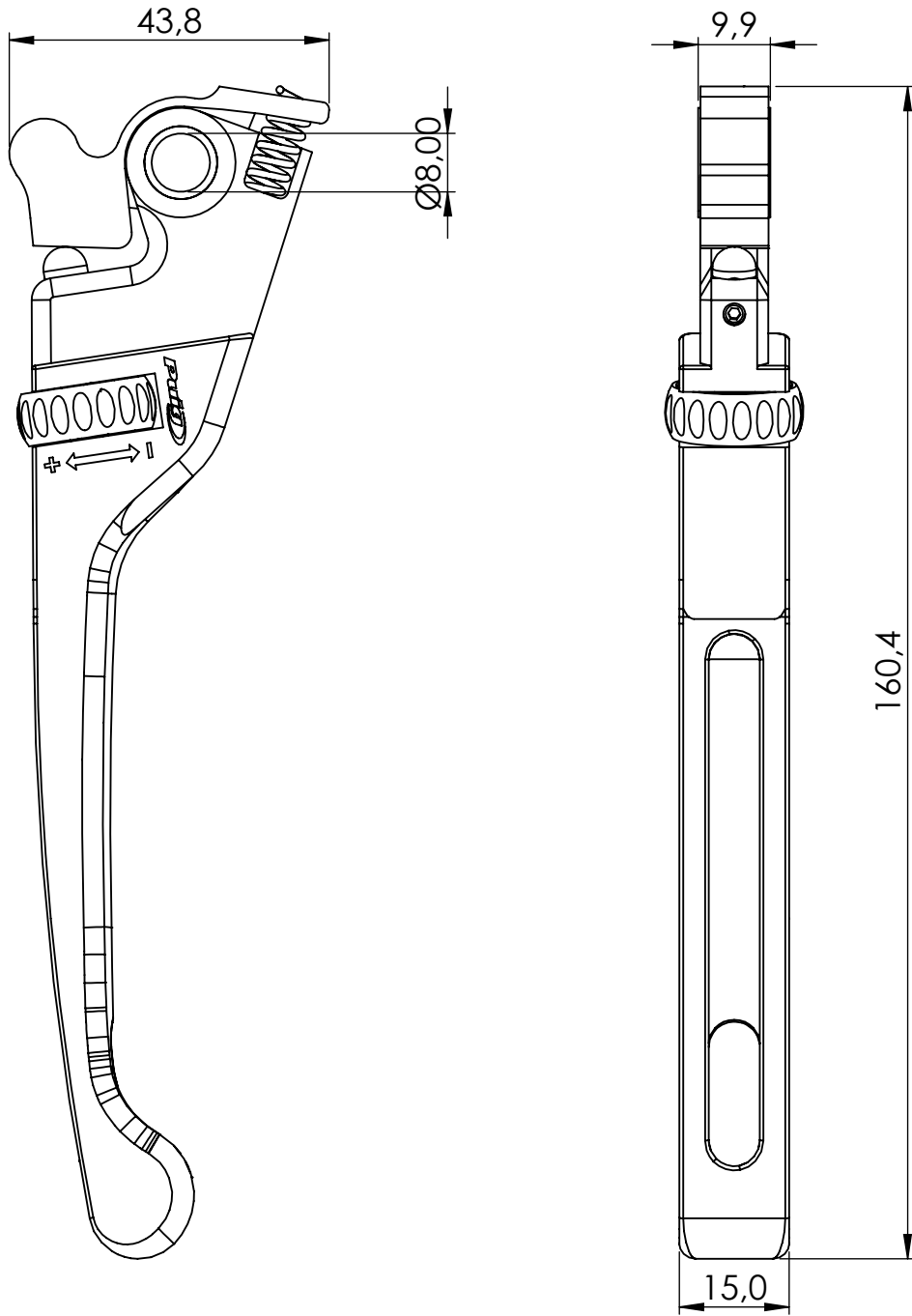
FITXA DE CONTROL
DE QUALITAT

Rev: 00

Control de preparació
de producte

ARTICLE:
Maneta scooter

Ref.
20366N



MODIFICACIONS			MOTOPLASTIC S.A.	
DATA	REFERENCIA	VB	REFERENCIA	20366N
			ESCALA	1:1
			MATERIAL	Alumini
			TRACTAMENT	Anoditzat negre
			DATA	30/9/21
DENOMINACIÓ				
Maneta scooter Vespa 300GTS				

S22 91294*10