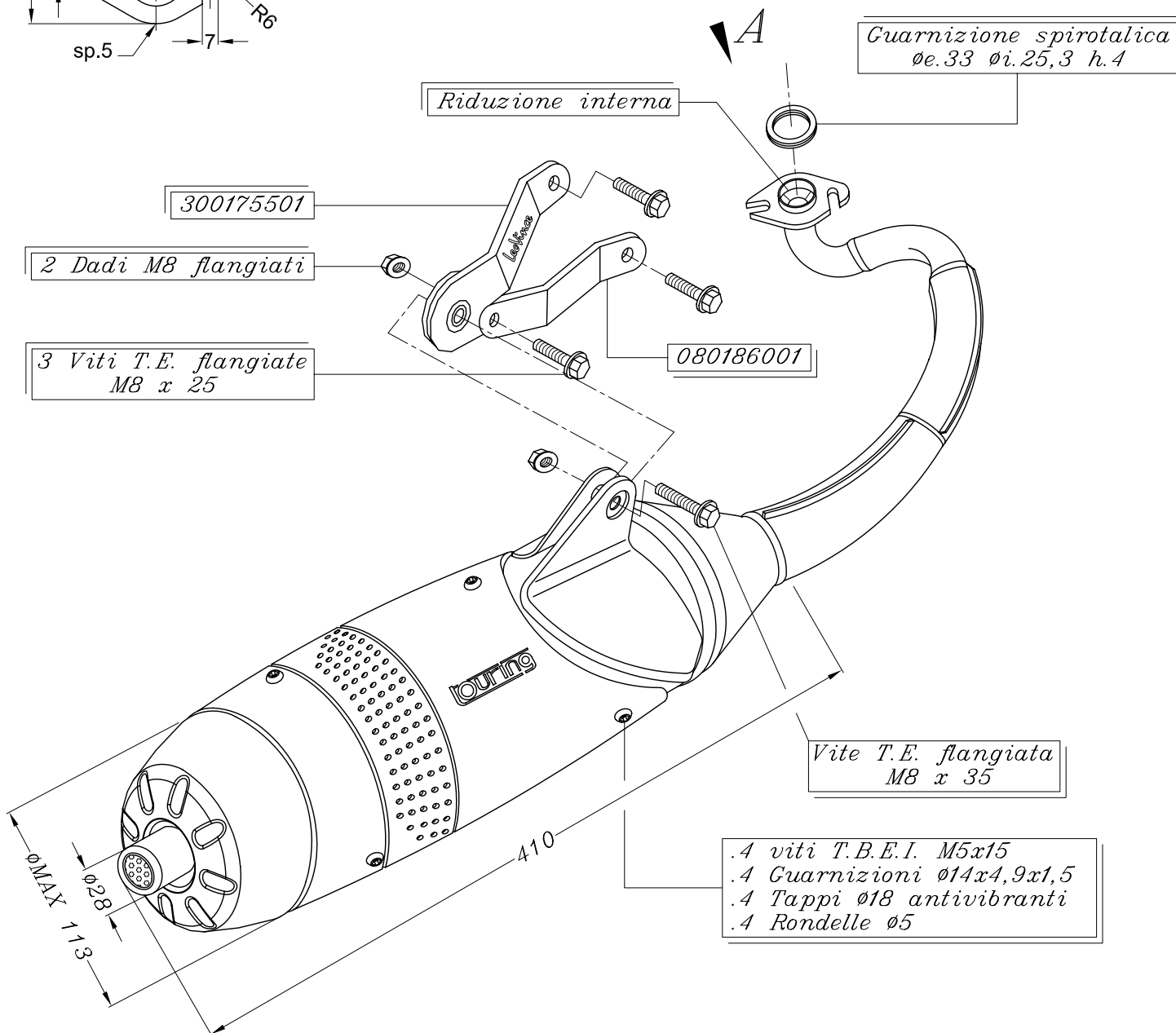
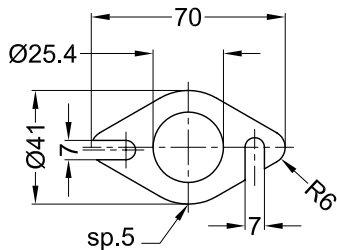


Vista da "A"

Flangia "96A"



Guarnizione spirale
Øe.33 Øi.25,3 h.4

Riduzione interna

300175501

2 Dadi M8 flangiati

3 Viti T.E. flangiate
M8 x 25

080186001

Vite T.E. flangiata
M8 x 35

.4 viti T.B.E.I. M5x15
.4 Guarnizioni Ø14x4,9x1,5
.4 Tappi Ø18 antivibranti
.4 Rondelle Ø5

ART. 4094 Silenziatore TOURING per

YAMAHA AEROX 50 KAT (liquid cooled - '04/'11)

YAMAHA AEROX 50 R ('13)

YAMAHA AEROX NAKED 50 ('13)