



L5565

01-02-12

LeoVince®

**INFORMAZIONI TECNICHE
TECHNICAL INFORMATION
INFORMATIONS TECHNIQUES
TECHNISCHE INFORMATIONEN
INFORMACIONES TECNICAS**

TOURING

ART. 5565

**PIAGGIO ZIP KAT (Air cooled)
PIAGGIO ZIP 50 (2T)
GILERA ICE 50 KAT
APRILIA SCARABEO 50 STREET
(Air cooled - motore Piaggio)**

LeoVince Europe
Tel. +39 0173 465111
www.leovince.com
info@leovince.com

LeoVince USA
Tel. (510) 232-4040
www.leovinceusa.com
info@leovinceusa.com

NOTE

D Lieber Kunde, wir bedanken uns, daß Sie sich für ein Erzeugnis aus dem Hause LeoVince entschieden haben. Bei dem von Ihnen erworbenen Produkt wurde dem Detail größte Sorgfalt beigemessen und es wurden ausschließlich hochwertige Materialien verwendet. Diese Präzision wird sowohl durch handwerkliche Sorgfalt, durch den Einsatz fortschrittlicher Produktionstechnologien sowie durch die eine konstante Qualitätskontrolle ermöglicht. Die in diesem Heft enthaltenen Informationen werden Ihnen helfen, Ihr Produkt besser kennenzulernen. Außerdem werden Ihnen viele nützliche Ratschläge für die Installation und Wartung gegeben. Zusätzlich erhalten Sie Kenntnis von den offiziellen LeoVince-Garantiebedingungen. Beim Kauf eines Endtopfs mit Zulassung finden Sie ferner alle Zulassungspapiere einschließlich einer Kopie der Zertifikate, die im Fall eventueller behördlicher Beanstandungen hilfreich sind.

E Estimado cliente, le estamos muy agradecidos por haber elegido un artículo LeoVince. El producto que ha adquirido ha sido realizado con la máxima atención en los detalles y utilizando solamente materiales de primera calidad. La precisión en los detalles de fabricación está garantizada por una elaboración artesanal, asociada al uso de modernas tecnologías productivas que permiten un constante control de la calidad. Las informaciones contenidas en este manual le serán de utilidad para profundizar en el conocimiento del producto y le suministrarán consejos útiles para la instalación y el mantenimiento; además podrá verificar los términos de la garantía oficial LeoVince, que cubre cada artículo. En caso de compra de un producto homologado, encontrará todas las especificaciones de homologación, incluyendo copia de los certificados, útiles en caso de controles por parte de las autoridades.

I Gentile cliente, La ringraziamo per aver scelto di entrare nel mondo LeoVince. Il prodotto da Lei scelto è stato realizzato con la massima attenzione dei particolari ed utilizzando solamente materiali di prima qualità. La precisione nel dettaglio costruttivo è garantita da un'attenzione artigianale, abbinata all'uso di avanzate tecnologie produttive che consentono un costante controllo della qualità. Le informazioni contenute in questo libretto Le saranno utili per approfondire la conoscenza del prodotto e Le forniranno utili consigli per l'installazione e la manutenzione; inoltre potrà verificare i termini della garanzia ufficiale LeoVince, presente su ogni articolo. Nel caso dell'acquisto di un terminale omologato, troverà tutte le specifiche di omologazione, compresi i certificati in copia, utili in caso di contestazione da parte delle autorità.

GB Dear Rider and Customer, We are grateful to you for choosing LeoVince. The product you have purchased has been manufactured with maximum attention to detail, and using only materials of the highest quality. The precision achieved in manufacture of particular details is guaranteed by the care of our craftsmen, who benefit from advanced manufacturing technology, which provides a constant check on quality. The information contained in this booklet will be useful for you to familiarise yourself with the product, and will provide help with fitting and maintenance. It also details the terms of the official LeoVince guarantee, which covers each article. If you have purchased an e-marked end can, you will also find details of its homologation, including a copy of the certificate, which you should retain in case of any enquiry from the relevant authority.

F Madame, Monsieur, Chère Cliente et Cher Client Nous tenons tout d'abord à vous remercier pour avoir choisi un produit LeoVince. Le produit que vous avez acheté, a été soigneusement fabriqué, dans le tout petit détail, en utilisant que des matériaux de qualité. La précision du détail de construction est garantie par une fabrication artisanale, ainsi que par l'emploi de technologies de production à l'avant-garde qui permettent un contrôle constant de la qualité. Les informations contenues dans la présente notice d'emploi vous permettront d'approfondir votre connaissance du produit et vous fourniront des conseils utiles pour l'installation et l'entretien du produit; vous pourrez également vérifier les termes de la garantie officielle LeoVince, proposée sur chaque article. En cas d'achat d'un embout homologué, vous y trouverez toutes les spécifications d'homologation, ainsi que les copies des certificats, utiles en cas de contestation par les autorités

2

LeoVince®

ART. 5565

Nome/Name/Prenom/Apellido

Cognome/Family name/Nom/Familienname/Nombre

Indirizzo/Address/Adresse/Dirección

Targa Veicolo/Vehicle's plate-No./No. de immatriculation/Kennzeichen des Fahrzeuges/Número de imatriculación

Tel.

DATA E TIMBRO DEL RIVENDITORE

Date and seller's stamp
Date et tampon du revendeur/négoce/magasin
Datum und Stempel des Verkäufers
Data y tampón del vendedor



4

NOTE

- sostituire las piezas defectuosas;
c) Utilizar la pieza en modo correcto y efectuar el mantenimiento normal.

4.0.0 Limitaciones

Las condiciones generales de garantía no contemplan los siguientes casos:

- a) Las piezas presentan defectos causados por accidentes, descuidos y sobrecargas;
- b) Uso de los ciclomotores, sobre los cuales dichas piezas están mal montadas;
- c) El mantenimiento de los ciclomotores, sobre los cuales dichas piezas están montadas, no ha sido realizada según las modalidades expuestas en el manual de uso y mantenimiento;
- d) Piezas excluidas tal como se indica en el párrafo 2.0.0 de la presente garantía;
- e) Piezas excluidas por negligencia del propietario en el respeto de las obligaciones especificadas en el párrafo 3.0.0 de la presente garantía.

5.0.0 Responsabilidades

SITO GRUPPO INDUSTRIALE S.p.a. declina toda responsabilidad por daños al silencioso o al revestimiento externo, causado por falta de manutención.

SITO GRUPPO INDUSTRIALE S.p.a. queda libre de cualquier responsabilidad y obligación por cualquier accidente a las personas o a las cosas, que puedan derivarse por o durante el uso de los productos suministrados y/o por causas que dependan de los mismos, inclusive durante la eventual prueba conforme.

Posibles defectos o demoras en la reparación no dan derecho al Comprador a resarcimiento por daños ni a prórroga de la garantía. Los eventuales gastos de transporte deben considerarse a cargo del Comprador, así como los gastos de inspección que él solicite y que sean aceptados por SITO GRUPPO INDUSTRIALE S.p.a.

La garantía ofrecida con arreglo al párrafo 1 precedente (con las exclusiones y las limitaciones indicadas en los párrafos 2.3 y 4) constituye la única garantía ofrecida por SITO GRUPPO INDUSTRIALE S.p.a. la cual, por lo tanto, sustituye a todos los efectos, a cualquier otra obligación de ley.

SITO GRUPPO INDUSTRIALE S.p.a. se reserva el derecho de aportar modificaciones y/o mejoras a cualquier pieza, sin obligación de efectuarlas sobre las piezas que ya hayan sido vendidas. El Comprador reconoce que por eventuales controversias con SITO GRUPPO INDUSTRIALE S.p.a. será exclusivamente competente la Autoridad Judicial del Foro de Alba.

5.1.0 SITO GRUPPO INDUSTRIALE S.p.a. declina expresamente cualquier garantía implícita de comerciabilidad e idoneidad para un determinado fin y declina cualquier responsabilidad por daños accidentales y consecuentes o por cualquier otra pérdida que derive del uso de estas piezas, productos y/o componentes.

33

34

3

CONDICIONES GENERALES DE GARANTÍA GARANTÍA EXPLÍCITA LIMITADA

1.0.0 Garantía

SITO GRUPPO INDUSTRIALE S.p.A. garantiza todas las piezas nuevas según la Normativa en vigencia, en base a los términos y a las condiciones indicadas en los párrafos 1.0.0 y 5.0.0 de la presente garantía.

La garantía consiste en la sustitución de piezas inutilizables o ineficientes por defecto de fabricación comprobado y reconocido en el establecimiento SITO GRUPPO INDUSTRIALE S.p.A..

Las piezas defectuosas sustituidas en garantía pasan a ser de propiedad de SITO GRUPPO INDUSTRIALE S.p.A..

2.0.0 Exclusión

La garantía ofrecida por SITO GRUPPO INDUSTRIALE S.p.A. no se aplica:

- a) para piezas utilizadas en ciclomotores usados en competiciones deportivas de cualquier tipo;
- b) para piezas utilizadas en ciclomotores usados para servicio de alquiler;
- c) para piezas sujetas a desgaste después de su normal funcionamiento (material fonoabsorbente, guarniciones y otras piezas en goma);
- d) por defectos derivados de oxidación o de la acción de los agentes atmosféricos;
- e) por uso impropio o abuso de la pieza o del ciclomotor por parte del propietario y/o del conductor;
- f) modificaciones no autorizadas o modificaciones efectuadas por personal que no represente a SITO GRUPPO INDUSTRIALE S.p.A..

3.0.0 Obligaciones del comprador

Con el fin de mantener válidas las condiciones generales de garantía, se deben observar las siguientes indicaciones:

- a) Disponer del documento fiscal (factura) que compruebe la compra de la pieza;
- b) Comunicar eventuales defectos a SITO GRUPPO INDUSTRIALE S.p.A. dentro del transcurso de 2 (dos) meses a partir del momento en que los defectos son detectados o deberían haber sido detectados, si se efectúan las operaciones normales. En el momento de la recepción de la declaración, el vendedor deberá, si el defecto está cubierto por las disposiciones de la presente garantía, elegir si:
 - reparar in situ las piezas defectuosas
 - exigir el reenvío de la pieza o las partes defectuosas de la pieza para repararlas

32

INDICE - INDEX - INHALTSVERZEICHNIS

Disegno tecnico/Technical drawing/Croquis technique
Technische Zeichnung/Diseño técnico pag. 6

Legenda componenti/List of components/
Légende des composants/Inhaltsverzeichnis
Lista de componentes pag. 7

Istruzioni di montaggio pag. 8

Fitting instructions pag. 9

Notice de montage pag. 10

Montageanleitungen pag. 11

Instrucciones de montaje pag. 12

Disegno tecnico rulli e molle /Technical drawing rollers
and springs/Croquis technique masselottes et ressorts
Technische Zeichnung Rollen und Federn
Diseño técnico Rodillos y Muelles pag. 13

Istruzioni di montaggio rulli e molle pag. 14

Fitting instructions rollers and springs pag. 15

Notice de montage masselottes et ressorts pag. 16

Montageanleitungen Rollen und Federn pag. 17

Instrucciones de montaje Rodillos y Muelles pag. 18

E-Pass pag. 19

Certificati d'omologazione/Approval certificate
Certificat d'homologation/Zulassungsbescheinigungen
Certificado de homologación pag. 23

Garanzia pag. 24

Guarantee pag. 26

Garantie pag. 28

Garantie pag. 30

Garantía pag. 32

5

LEGENDA COMPONENTI - COMPONENTS LEGENDE DES COMPOSANTS VERPACKUNGSINHALT LISTA DE LOS COMPONENTES

ITALIANO
1 - Espansione
2 - Carter
3 - Staffa
4 - Minuteria

COMPONENTI ADDIZIONALI
2 kit rulli variatore
1 Kit molle frizione

ENGLISH
1 - Exhaust
2 - Carter
3 - Bracket
4 - Fasteners

ADDITIONAL COMPONENTS
2 Roller kit
1 Clutch springs-kit

FRANCAIS
1 - Silencieux
2 - Carter
3 - Bride
4- Visseries

COMPOSANTS ADDITIONNELS
2 Kit de masselottes pour variateur
1 Kit de ressorts pour embrayage

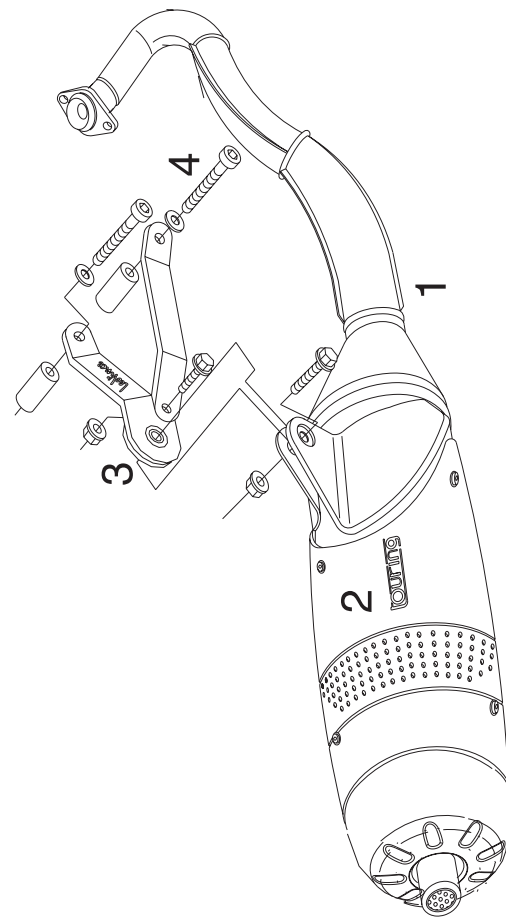
GERMAN
1 - Schalldämpfer
2 - Carter
3 - Krümmer
4 - Kleinteile Federn, Schrauben,
Muttern, Distanzstücke

ZUSATZTEILE
2 kit Roller
1 kit Federn

ESPAÑOL
1 - Silenciador
2 - Carter
3 - Estribo
4 - Accesorios estribos

COMPONENTES ADICIONALES
2 kit rodillos
1 kit muelles

7



6

ISTRUZIONI DI MONTAGGIO

PARTI SPEDITE:

fare riferimento alla distinta componenti ed al disegno del prodotto presenti in questo libretto.

PRECAUZIONI:

prima di effettuare qualsiasi operazione accertarsi che la temperatura superficiale del blocco motore e dell'impianto di scarico sia tale da non procurare danni all'operatore e/o alle parti non resistenti al calore (carene, tubazioni, guaine ecc.).

MONTAGGIO:

1. Smontare il silenziatore originale.
2. Installare il silenziatore LeoVince calzando innanzitutto il collettore e la rispettiva flangia interponendo la guarnizione/boccola di grafite quando presente, avendo cura di non serrare completamente i due dadi sui prigionieri, in modo da ottenere un corretto posizionamento e di poter sfruttare i giochi esistenti tra la flangia ed i prigionieri del cilindro.
3. Montare la staffa in dotazione seguendo l'indicazione del disegno allegato, dove vengono definite le corrette posizioni dei distanziali, rondelle (quando presenti) e bulloneria.
4. Procedere quindi al serraggio di tutta la bulloneria iniziando dall'attacco sul cilindro.
5. Avviare il motore, attendere alcuni minuti che venga raggiunta la temperatura di funzionamento e verificare che non vi siano fughe di gas.

NOTA BENE:

dopo una percorrenza di circa 100 km è necessario effettuare un controllo del serraggio di tutta la bulloneria.

MANUTENZIONE:

verificare periodicamente gli attacchi del silenziatore e tutti gli elementi che possono deteriorarsi con l'uso (materiale fonoassorbente, guarnizioni e altre parti in gomma) e provvedere alla loro periodica sostituzione.

E' VIETATA ogni modifica o manomissione del silenziatore di scarico; qualora eseguita, la Sito Gruppo Industriale S.p.A. declina ogni responsabilità derivante da vizi, difetti e cattivo funzionamento del prodotto manomesso o modificato.

8

- sich die Ware oder die Teile der defekten Ware zur Reparatur schicken lassen
- die defekten Teile ersetzen;
- c) Den Teil sachgemäß behandeln und die normalen Wartungsarbeiten durchführen

4.0.0 Beschränkungen

Die normalen Garantiebedingungen gelten in folgenden Fällen nicht:

- a) Die Teile weisen durch Unfälle, Unachtsamkeit oder Überbelastung verursachte Schäden auf
- b) Unsachgemäße Benutzung der Motorräder, an denen die betreffenden Teile montiert sind;
- c) Die Wartung der Motorräder, an denen die betreffenden Teile montiert sind, wurde nicht nach dem in der Bedienungs- und Wartungsanleitung beschriebenen Verfahren vorgenommen;
- d) Teile, die nach Absatz 2.0.0 von der vorliegenden Garantie ausgenommen sind;
- e) Teile, die wegen Nichtbeachtung der in Absatz 3.0.0. der vorliegenden Garantie genannten Verpflichtungen seitens des Besitzers ausgeschlossen wurden.

5.0.0 Haftung

SITO GRUPPO INDUSTRIALE S.p.a. weist von jeder Verantwortung zurück, im Falle von Schaden zum Dämpfer oder zum Überzug wegen einer Nichtwartung.

SITO GRUPPO INDUSTRIALE S.p.A. ist von jeglicher Haftung und Verpflichtung im Fall von Personen- und Sachschäden, zu denen es infolge oder während des Gebrauchs der gelieferten Produkte und aufgrund bzw. in Abhängigkeit eben dieser, auch während des eventuellen Zulassungsverfahrens immer kommen kann, befreit.

Eventuelle Schäden oder Verzüge bei der Reparatur geben dem Käufer kein Recht auf Schadenersatz oder Verlängerung der Garantiezeit. Eventuelle Transportkosten gehen zu Lasten des Käufers; dies gilt auch für die Kosten eines von diesem geforderten und von SITO GRUPPO INDUSTRIALE S.p.A. akzeptierten Lokaltermins.

Die gemäß Absatz 1 gewährte Garantie (mit den Ausschlüssen und Beschränkungen laut Abs. 2.3 und 4) gilt als einzige von SITO GRUPPO INDUSTRIALE S.p.A. gewährte Garantie und ersetzt somit in jeder Hinsicht alle weiteren gesetzlichen Leistungen. SITO GRUPPO INDUSTRIALE S.p.A. behält sich das Recht vor, Änderungen und Verbesserungen an allen Teilen vorzunehmen, ohne diese Änderungen auch bei bereits verkauften Teilen nachträglich durchführen zu müssen. Der Käufer erklärt sich damit einverstanden, daß bei eventuellen Streitfragen gegenüber SITO GRUPPO INDUSTRIALE S.p.A. ausschließlich die Rechtsbehörde des Gerichts von Alba zuständig ist.

5.1.0 SITO GRUPPO INDUSTRIALE S.p.A. lehnt ausdrücklich jede implizite Garantie für Verkäuflichkeit und Eignung zu einem bestimmten Zweck ab. Dies gilt auch für durch Zufall oder Folge verursachte Schäden sowie für jeglichen weiteren Defekt im Zusammenhang mit dem Gebrauch dieser Teile, Produkte bzw. Komponenten.

31

d'entretien ou de surcharges;

- b) Utilisation des motos, sur lesquelles lesdites pièces sont montées, de manière non conforme;
- c) L'entretien des motos, sur lesquelles lesdites pièces sont montées, n'est pas fait selon les modalités indiquées dans la notice d'emploi et d'entretien;
- d) Pièces exclues comme indiqué au paragraphe 2.0.0 de la présente garantie;
- e) Pièces exclues par négligence du propriétaire et non observation des obligations spécifiées au paragraphe 3.0.0 de la présente garantie.

5.0.0 Responsabilité

SITO GRUPPO INDUSTRIALE S.p.a. décline toute responsabilité pour tout dégât au silencieux ou à l'enveloppe extérieure causé par un non-entretien.

SITO GRUPPO INDUSTRIALE S.p.A. est déchargé de toutes responsabilités et obligations en cas d'accidents éventuels sur les personnes ou objets qui proviendraient de l'utilisation des produits fournis, même lors du montage et des contrôles y afférents. Les retards éventuels pour la réparation ne donneraient pas lieu pour l'acheteur à des dommages et intérêts ni à une prorogation de garantie. Les frais de transport éventuels sont à la charge de l'acheteur, ainsi que les frais de contrôle sur place ayant été demandés et acceptés par SITO GRUPPO INDUSTRIALE S.p.A..

La garantie consentie au paragraphe 1 (ainsi que les exclusions et les limites mentionnées aux paragraphes 2.3 et 4) constitue l'unique garantie donnée par SITO GRUPPO INDUSTRIALE S.p.A., lequel en conséquence remplace tout autre terme de loi.

SITO GRUPPO INDUSTRIALE S.p.A. se réserve le droit d'apporter des modifications et des améliorations sur des dispositifs et/ou pièces, sans aucune obligation d'effectuer lesdites modifications sur les pièces déjà vendues. L'acheteur reconnaît qu'en cas de litiges avec SITO GRUPPO INDUSTRIALE S.p.A., seules les Autorités Judiciaires du Tribunal d'Alba seront compétentes.

5.1.0 SITO GRUPPO INDUSTRIALE S.p.A. décline expressément toute garantie implicite de commercialisation et d'aptitude pour un emploi déterminé et décline toutes responsabilités en cas de dommages accidentels et consécutifs ou pour toute autre perte faisant suite à l'usage desdites pièces, produits et/ou composants.

30

29

ALLGEMEINE GARANTIEBEDINGUNGEN AUSDRÜCKLICHE BEGRENZTE GARANTIE

1.0.0 Garantie

SITO GRUPPO INDUSTRIALE S.p.A. gewährt für alle neuen Teile eine Garantiezeit nach der Norme in Kraft, wie aus den Bedingungen und Fristen laut den Absätzen 1.0.0 und 5.0.0 der vorliegenden Garantie hervorgeht.

Die Garantieleistung besteht im Ersatz von unbrauchbaren oder gebrauchsuntauglichen Teilen infolge eines nachweisbaren und anerkannten Baufehlers; der Versand erfolgt ab SITO GRUPPO INDUSTRIALE S.p.A. an den Lieferhändler bzw. Liefergroßhändler.

Die unter Garantie ersetzten schadhafte Teile gehen in den Besitz von SITO GRUPPO INDUSTRIALE S.p.A.. über.

2.0.0 Ausschluß

Die von SITO GRUPPO INDUSTRIALE S.p.A. gewährten Garantieleistungen gelten nicht:

- a) für Teile, die bei Motorrädern mit Einsatz in Rennsportveranstaltungen jeglicher Art verwendet werden;
- b) für Teile, die bei Leih-Motorrädern verwendet werden;
- c) für Teile, die durch den normalen Betrieb verschleißgefährdet sind (Schalldämmungsmaterial, Dichthungen u. andere Gummiteile);
- d) für Schäden, die durch Oxydation oder Witterungseinflüsse bedingt sind;
- e) bei unsachgemäßem Gebrauch bzw. Mißbrauch des Bauteils oder des Motorrads durch den Eigentümer oder Benutzer;
- f) bei unerlaubten Änderungen oder bei Änderungen, die nicht durch Personal in Vertretung von SITO GRUPPO INDUSTRIALE S.p.A.vorgenommen wurden

3.0.0 Verpflichtungen des Käufers

Damit die allgemeinen Garantiebedingungen gültig bleiben, sind folgende Hinweise zu beachten:

- a) die steuerliche Quittung mit dem Einkaufsnachweis des Teiles ist aufzubewahren;
- b) eventuelle Defekte sind SITO GRUPPO INDUSTRIALE S.p.A. binnen 2 (zwei) Monaten ab dem Zeitpunkt, an dem diese Defekte entdeckt wurden bzw. bei normaler Benutzung hätten entdeckt werden müssen, mitzuteilen. Beim Erhalt dieser Erklärung muß der Verkäufer nach seiner Wahl, sofern der Defekt von den Richtlinien der vorliegenden Garantie abgedeckt wird
 - die defekten Teile vor Ort reparieren

30

F

CONDITIONS GENERALES DE GARANTIE LIMITEE

1.0.0 Garantie

Toutes les pièces fabriquées par SITO GRUPPO INDUSTRIALE S.p.A. sont couvertes par une garantie selon la normative en cours, comme indiqué dans les conditions mentionnées aux paragraphes 1.0.0 et 5.0.0 de la présente notice. La garantie est limitée au remplacement des pièces qui auront été reconnues défectueuses ou inutilisables, en terme de matériau ou de fabrication, dans notre usine SITO GRUPPO INDUSTRIALE S.p.A.. et par nos services techniques. Les pièces défectueuses remplacées pendant la période de garantie deviennent obligatoirement la propriété de SITO GRUPPO INDUSTRIALE S.p.A..

2.0.0 Exclusion

La garantie consentie par SITO GRUPPO INDUSTRIALE S.p.A. ne s'applique pas aux :

- a) pièces fournies pour des moto utilisées dans des compétitions sportives de quelque nature que ce soit;
- b) pièces utilisées sur des moto de location;
- c) pièces ayant subi une usure normale (matériau de fonoabsorption, joint et autres pièces en caoutchouc);
- d) défauts dus à une oxydation ou aux conditions atmosphériques;
- e) mauvais usage de la pièce ou de la moto par le propriétaire et/ou le monteur
- f) modifications non autorisées ou modifications effectuées par un personnel non agréé par SITO GRUPPO INDUSTRIALE S.p.A..

3.0.0 Obligations de l'acheteur

Pour bénéficier de la garantie, l'acheteur doit obligatoirement :

- a) Conserver l'original de la facture d'achat
- b) Communiquer les défauts éventuels à SITO GRUPPO INDUSTRIALE S.p.A. dans les 2 (deux) mois de la découverte du défaut. Dès réception de ladite déclaration, le vendeur devra, au choix, si le défaut est couvert par les dispositions de la présente garantie, soit
 - réparer sur place les pièces défectueuses
 - se faire réexpédier la marchandise ou les pièces défectueuses pour les réparer
 - remplacer les pièces défectueuses;
- c) Utiliser la pièce correctement et effectuer un entretien normal.

4.0.0 Limites

Les conditions générales de garantie cessent automatiquement dans les cas suivants :

- a) Les défauts des pièces proviennent d'accidents, de mauvais usage, d'un manque

28

GB

FITTING INSTRUCTIONS

PARTS SUPPLIED:

Please refer to the list of components and to the product drawing included in this booklet.

PRECAUTIONS:

Before carrying out any work on the machine or its exhaust, ensure that the temperature of the power unit and exhaust will cause no harm either to the operator or to parts which are not heat resistant (such as fairing, hoses, sleeves etc)

FITTING:

1. Remove the OE silencer
2. Fit the LeoVince silencer, aligning the header pipe with the exhaust flange on the power unit, and remembering to fit the sealing gasket when available. Partially tighten the two nuts on the mounting studs to allow a degree of realignment. This is made possible by the clearance between the flange and the mounting studs on the power unit.
3. Fit the brackets supplied, following the indications on the drawing enclosed, where you will see clearly described the correct relationship between the various spacers, washers (when required), and fasteners
4. Tighten up all the fasteners, starting with those on the mounting flange at the power unit.
5. Start the motor, wait a few minutes for it to reach operating temperature, and check that there are no gas leaks.

NB: after approximately 100 Km, check all the fasteners.

MAINTENANCE:

From time to time, check all the brackets and fasteners, which could be affected by use (sound-deadening material, seals and other rubber parts) and replace them periodically.

IT IS FORBIDDEN to make any modifications to silencers. Whatever form this may take, SITO GRUPPO INDUSTRIALE declines any responsibility for defects, problems, or malfunction arising from the use of any product which has been modified or tampered with.

9

D

MONTAGEANLEITUNGEN

BESTANDTEILE:

Maßgeblich ist die in diesem Heft enthaltene Komponentenliste und die Zeichnung des Produktes

VORSICHTSMASSNAHMEN:

Bitte vergewissern Sie sich vor jedem Gebrauch, daß die Oberflächentemperatur des Motorblocks und der Auspuffanlage keine Gefahr für den Benutzer bzw. für die nicht hitzebeständigen Teile (Verkleidungen, Leitungen, Ummantelungen usw.) darstellt.

MONTAGE:

1. Den Original-Schalldämpfer ausbauen.
2. Den LeoVince-Schalldämpfer installieren und dabei zunächst den Krümmer und den entsprechenden Flansch einsetzen (durch Zwischenlegen von Dichtung/Graphitbuchse falls vorhanden), wobei darauf zu achten ist, daß die beiden Muttern auf den Stiftschrauben nicht vollständig festgezogen werden, so daß eine korrekte Positionierung erzielt wird und das Spiel zwischen Flansch und Stiftschrauben des Zylinders genutzt werden kann.
3. Unter Beachtung der beiliegenden Zeichnung, aus der die korrekten Positionen der Distanzstücke, der Unterlegscheiben (sofern vorhanden) und der Schrauben ersichtlich sind, den mitgelieferten Bügel montieren.
4. Anschließend alle Schrauben gleichmäßig anziehen, wobei am Zylinderanschluß begonnen wird.
5. Den Motor anlassen, einige Minuten warten, bis die Betriebstemperatur erreicht wird und sicherstellen, daß nirgendwo Auspuffgas austritt, ggf nochmals Schrauben nachziehen.

ZUR BEACHTUNG:

Nach etwa 100 km Fahrt müssen alle Schrauben überprüft und ggf nachgezogen werden.

WARTUNG:

In regelmäßigen Abständen den festen Sitz des Schalldämpfers und sämtlicher Verschleißteile überprüfen (Schalldämmungsmaterial, Dichungen u. andere Gummiteile) und die von Zeit zu Zeit austauschen.

VERBOTEN IST jegliche Veränderung bzw. Eingriff am geprüften Auspuff-Schalldämpfer: bei Zuwiderhandlung lehnt Sito Gruppo Industriale S.p.A. jegliche Verantwortung infolge von Schäden, Defekten und mangelnder Funktionsfähigkeit des veränderten Produktes ab.

11

F

NOTICE DE MONTAGE

Se référer à la liste des pièces et au croquis du produit inclus dans cette notice.

ATTENTION:

Avant d'effectuer toute opération, vérifier que le pot d'échappement est froid afin d'éviter toute brûlure et toute détérioration aux pièces (carénage, tubes, gaines, etc.).

MONTAGE:

1. Démontez le silencieux d'origine.
2. Installer le silencieux LeoVince en calant le collecteur et la bride (en interposant le joint/douille de graphite lorsque disponible), et en faisant attention à ne pas serrer complètement les deux écrous sur les goujons de façon à avoir un positionnement optimal, et à pouvoir exploiter les jeux existants entre la bride et les goujons du cylindre.
3. Monter la bride fournie en suivant l'indication du croquis ci-joint, sur lequel sont indiquées les positions exactes des entretoises, rondelles (quand elles existent) et boulons.
4. Serrer ensuite tous les boulons en commençant par la fixation sur le cylindre.
5. Mettre en marche le moteur, attendre quelques instants afin d'atteindre la température de fonctionnement, et vérifier s'il n'y a pas de fuite.

Un contrôle du serrage de tous les boulons doit être fait après 100 km.

REGLAGE:

La mise au point de ce silencieux est faite dans l'usine LeoVince sur un banc d'essai électronique avec un véhicule en parfait état de marche et des réglages standards. Pour un fonctionnement optimal, nous vous conseillons de vérifier la carburation de votre véhicule en fonction de son état et des conditions climatiques de votre région.

ENTRETIEN:

Vérifier périodiquement les fixations du silencieux et tous les éléments susceptibles de s'abîmer avec le temps (matériau de fonoabsorption, joint et autres pièces en caoutchouc) et les remplacer périodiquement.

IL EST ABSOLUMENT INTERDIT de modifier le silencieux d'échappement; dans le cas contraire, Sito Gruppo Industriale S.p.A. décline toutes responsabilités.

10

E

INSTRUCCIONES DE MONTAJE

PIEZAS ENVIADAS:

Comprobar la lista de componentes con el dibujo del producto presentes en este manual.

PRECAUCIONES:

Antes de efectuar cualquier operación, hay que asegurarse de que la temperatura superficial del bloque del motor y del silenciador del escape no dañen al operario y/o a las partes que no resisten el calor (carenas, tuberías, vainas, etc.).

MONTAJE:

1. Desmontar el silenciador original.
2. Instalar el silenciador LeoVince montando antes que nada el colector y su respectiva brida (interponiendo la guarnición/casquillo de grafito cuando presente), con la precaución de no apretar completamente las dos tuercas sobre los pernos prisioneros, para obtener así un correcto posicionamiento y poder aprovechar los juegos existentes entre la brida y los pernos prisioneros del cilindro.
3. Montar el soporte en dotación siguiendo la indicación del dibujo adjunto, donde se definen las correctas posiciones de los distanciadores, de las arandelas (si se incluyen) y de los tornillos.
4. Proceder luego al apretado de todos los tornillos empezando por la unión sobre el cilindro.
5. Encender el motor, aguardar algunos minutos hasta que se alcance la temperatura de funcionamiento y verificar que no hayan fugas de gas.

NOTA:

Después de un recorrido de aproximadamente 100 km. es necesario efectuar un control de todos los tornillos

MANTENIMIENTO:

Controlar periódicamente las uniones del silenciador y todos los elementos que pueden deteriorarse con el uso (material fonoabsorbente, guarniciones y otras piezas en goma) y sustituirlas periódicamente.

ESTÁ TERMINANTEMENTE PROHIBIDA cualquier modificación o manipulación del silenciador de escape; si han sido efectuadas, Sito Gruppo Industriale S.p.A. declina cualquier responsabilidad que derive de vicios, defectos y mal funcionamiento del producto manipulado y/o modificado.

12

- a. If components returned exhibit defects resulting from accidents, careless use, or abuse.
- b. If the motorcycle to which the components have been fitted has been used in an unauthorised fashion
- c. If the motorcycle to which the parts have been fitted has not been maintained in accordance with factory recommendations.
- d. Where parts excluded as indicated in paragraph 2.0.0 of this guarantee
- e. Where parts excluded because of negligence of a proprietor who has failed to respect the specific obligations mentioned in paragraph 3.0.0 of the present guarantee.

5.0.0 Responsibility

SITO GRUPPO INDUSTRIALE S.p.a. declines all responsibility for any damage to the silencer or to the outer casing caused by a non-maintenance of the product. SITO GRUPPO INDUSTRIALE is not responsible for incidents which may arise and causes harm to persons or things while the product in question is being used or as a result of use or causes arising from use of the same even during testing. Defect and delays in repair do not give the user a right to compensation, or extension of the guaranty. The cost of transport to return the goods to the factory are to be born by the Buyer, as well as the possible costs of inspection requested by him and accepted by SITO GRUPPO INDUSTRIALE. The guaranty offered in paragraph 1 above (with the exclusions and limitations listed in paragraph 2.0.0, 3.0.0 and 4.0.0) constitutes the only guaranty offered by SITO GRUPPO INDUSTRIALE, which to all intense replaces any other legal remedy. SITO GRUPPO INDUSTRIALE reserves to itself the right of modifying and improving any product, without having to modify similar products which have already been sold. The Buyer recognises that in the case of the dispute with SITO GRUPPO INDUSTRIALE, the competent legal authority will be judiciary of the court of Alba.

5.1.0 SITO GRUPPO INDUSTRIALE explicitly offers no guaranty implicit or stated, that the goods are suitable or saleable for a particular application, and declines all responsibility for accidental damage or consequent damage or any other loss deriving from the use of these parts, products, or components.

27

- b. Utilizzo dei motocicli, su cui detti particolari sono montati, in modo non conforme;
- c. La manutenzione dei motocicli, su cui detti particolari sono montati non è eseguita secondo le modalità espote nel libretto di uso e manutenzione;
- d. Parti escluse come indicato nel paragrafo 2.0.0 della presente garanzia;
- e. Parti escluse per negligenza del proprietario all'osservanza delle obbligazioni specificate nel paragrafo 3.0.0 della presente garanzia.

5.0.0 Responsabilità

La SITO GRUPPO INDUSTRIALE S.p.A. declina ogni responsabilità qualora una mancata manutenzione arrechi danni al silenziatore o all'involucro esterno. La SITO GRUPPO INDUSTRIALE S.p.A. è esonerata da ogni responsabilità ed obbligazione per qualsiasi incidente alle persone o alle cose che possano comunque verificarsi per o durante l'uso dei prodotti forniti e per cause o in dipendenza dei medesimi, anche durante l'eventuale collaudo. Eventuali difettosità o ritardi nella riparazione non danno diritto al Compratore a risarcimento di danni né a proroga di garanzia. Eventuali spese di trasporto sono da considerare a carico del Compratore, come pure le spese di sopralluogo da lui richiesto ed accettato dalla SITO GRUPPO INDUSTRIALE S.p.A..

La garanzia offerta ai sensi del precedente paragrafo 1 (con le esclusioni e le limitazioni di cui ai paragrafi 2.3 e 4) costituisce l'unica garanzia offerta da SITO GRUPPO INDUSTRIALE S.p.A., la quale pertanto sostituisce ad ogni effetto qualsiasi altro rimedio di legge. La SITO GRUPPO INDUSTRIALE S.p.A. si riserva il diritto di apportare modifiche e miglioramenti a qualsiasi particolare, senza obbligo di effettuare tali modifiche sui particolari già venduti. Il Compratore riconosce che per eventuali controversie nei confronti della SITO GRUPPO INDUSTRIALE S.p.A. sarà esclusivamente competente l'Autorità Giudiziaria del Foro di Alba.

5.1.0 La SITO GRUPPO INDUSTRIALE S.p.A. declina espressamente qualsiasi garanzia implicita di commerciabilità ed idoneità per un determinato fine e declina ogni e qualsiasi responsabilità per danni accidentali e conseguenti o per qualsiasi altra perdita derivante dall'uso di queste parti, prodotti e/o componenti.

26

25

I CONDIZIONI GENERALI DI GARANZIA GARANZIA ESPLICITA LIMITATA

1.0.0 Garanzia

La SITO GRUPPO INDUSTRIALE S.p.A. garantisce tutti i particolari nuovi in accordo alla Normativa vigente come da termini e condizioni indicate nei paragrafi 1.0.0 e 5.0.0 della presente garanzia.

La garanzia consiste nella sostituzione di particolari inutilizzabili o inefficienti per difetto di fabbricazione accertato e riconosciuto franco stabilimento SITO GRUPPO INDUSTRIALE S.p.A..

I particolari difettosi sostituiti in garanzia diventano di proprietà della SITO GRUPPO INDUSTRIALE S.p.A..

2.0.0 Esclusione

La garanzia offerta da SITO GRUPPO INDUSTRIALE S.p.A. non è applicabile:

- per particolari utilizzati su motocicli impegnati in competizioni sportive di qualsiasi tipo;
- per particolari utilizzati su motocicli impegnati in servizio di noleggio;
- per particolari soggetti ad usura a seguito del loro normale funzionamento (materiale fonoassorbente, guarnizioni e altre parti in gomma);
- per difettosità derivate da ossidazione o da azioni degli agenti atmosferici;
- uso improprio o abuso del particolare o del motociclo da parte del proprietario e/o operatore;
- modifiche non autorizzate o modifiche effettuate da personale non rappresentante la SITO GRUPPO INDUSTRIALE S.p.A..

3.0.0 Obblighi del compratore

Al fine di mantenere valide le condizioni generali di garanzia, devono essere osservate le seguenti indicazioni:

- Disporre del documento fiscale comprovante l'acquisto del particolare;
- Comunicare eventuali difetti alla SITO GRUPPO INDUSTRIALE S.p.A. entro 2 (due) mesi dal momento in cui detti difetti sono scoperti o avrebbero dovuto essere scoperti usando la normale diligenza. All'atto del ricevimento di tale dichiarazione, il venditore dovrà, a sua scelta, se il difetto è coperto dalle disposizioni della presente garanzia, - riparare in loco le merci difettose - farsi rispedire la merce o le parti della merce difettosa per ripararle - sostituire le merci difettose;
- Utilizzare il particolare in modo corretto ed effettuare la normale manutenzione.

4.0.0 Limitazioni

Le condizioni generali di garanzia vengono a cessare nei seguenti casi:

- I particolari manifestano difetti derivanti da sinistri, incuria e sovraccarichi;

ARTICOLO
ITEM - N°
REF.
ARTIKEL - NR
REFERENCIA

5565

SI MONTA SU
TO FIT
SE MONTE SUR
MONTIERBAR AUF
SE MONTA SOBRE

PIAGGIO ZIP Kat (Air cooled)
PIAGGIO ZIP 50 (2T)
GILERA ICE 50 KAT
APRILIA SCARABEO 50 STREET
(Air cooled - motore Piaggio)

TIPO TECNICO
ORIGINAL NO.
CODE DU MODÈLE ORIGINE
ORIGINAL MASCHINE NR
NUMERO DE LA MAQUINA ORIGINAL

C06111 - C025 - ZAPC025-C25
C44 Var.1 Vers.00 -
ZAPC44100 - ZAPC44200
ZAPC3000 - ZAPC300 -C30
ZAPC30
ZD4TH - TH - ZD4SCA -
TH Var.G Vers.00

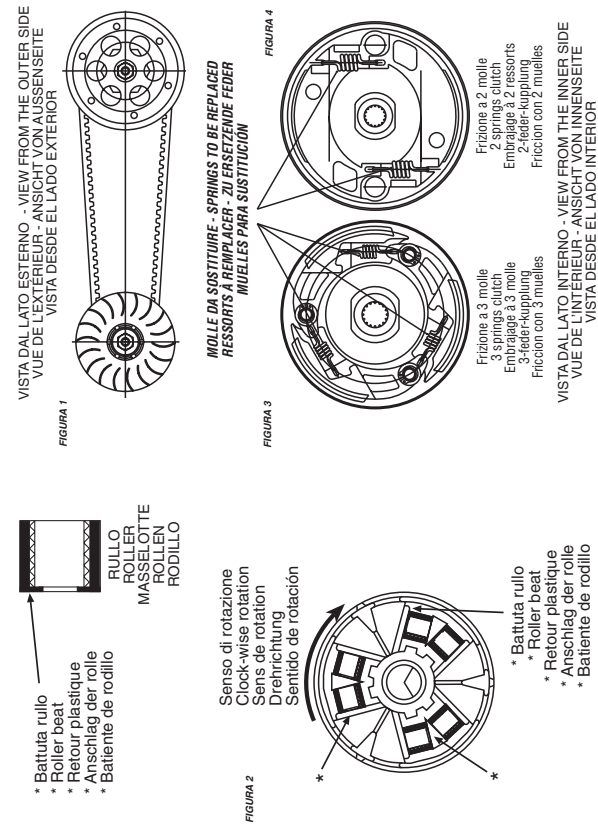
OMOLOGAZIONE N°
TYPE APPROVAL
NO. D'HOMOLOGATION
ZULASSUNG - NO
NO DE HOMOLOGACIÓN

e13 0497 9

IN CONFORMITÀ ALLA NORMATIVA
IN CONFORMITY WITH
CONFORME A LA NORME
ENTSPRICHT DER NORM
DE CONFORMIDAD CON LA NORMA

EC DIRECTIVE
97/24

DEISENO TECNICO RULLI E MOLLE - TECHNICAL DRAWING ROLLERS AND SPRINGS CROQUIS TECHNIQUE MASSELOTES ET RESSORTS - TECHNISCHE ZEICHNUNG ROLLEN UND FEDERN DISEÑO TÉCNICO RODILLOS Y MUELLES



13

GB

FITTING INSTRUCTIONS Rollers and Springs

If you wish to take advantage of the characteristics of this product, which provides a power increase over a wide range, with an improvement in acceleration and in top-end, we recommend that you carry out the following modifications to the standard transmission system:

- Remove the outer primary cover on the left hand side, to obtain access to the transmission assembly (fig 1)
- Remove the centrifugal rollers from the interior of the driving half-pulley (front variator), using the components included with the kit (art. 4659 - gr 6,5 for PIAGGIO ZIP KAT ('00) or art. 4659 gr. 5,7 for GILERA ICE 50 KAT ('01), APRILIA SCARABEO 50 STREET air cooled motore Piaggio ('06/'07)). Take care to locate the rollers as shown in fig 2. Change the return springs on the inside of the driven half-pulley (clutch), using the components included with the exhaust kit (PIAGGIO SOFT BLUE) as indicated in fig 3 or fig 4.

Important: the roller kit to fit the variator drive included in the pack is specifically designed for use on an unmodified engine, which is original in every respect.

If all these components are changed, they will affect the performance of the machine, in the same way as the topography of the area where it is to be used, or the weight of the rider. If detailed tuning of the transmission is called for, we offer the following range of rollers of different weights:

Art. 4659 D x L (mm) 19 x 15,5

gr. 3,7|4,0|4,3|4,8|5,3|5,7|6,0|6,5|6,8|7,2|7,5|7,8|8,3|8,7

Our technicians are at your disposal for further clarification and suggestions. We must remind you that tuned power units can only be used for COMPETITION PURPOSES ON A CLOSED CIRCUIT.

I

ISTRUZIONI DI MONTAGGIO Rulli e Molle

Per sfruttare al meglio le caratteristiche di questo prodotto, ottimizzando l'erogazione della potenza su tutto l'arco di utilizzo del motore, con miglioramenti sia in accelerazione che in allungo, consigliamo di apportare alcune modifiche alla trasmissione originale, operando come segue:

- Smontare il carter-motore lato sinistro, per accedere al gruppo trasmissione (figura 1);
 - Sostituire i rulli centrifughi all'interno della semipuleggia conduttrice (variante anteriore), utilizzando il kit già incluso nella confezione (art. 4659 - gr 6,5 per PIAGGIO ZIP KAT ('00) e Art. 4659 gr. 5,7 per GILERA ICE 50 KAT ('01) e APRILIA SCARABEO 50 STREET air cooled motore Piaggio ('06/'07)) ed avendo cura di posizionare i rulli come indicato in figura 2;
- Sostituire, le molle innesto frizione all'interno della semipuleggia condotta (frizione), utilizzando il kit già incluso nella confezione (PIAGGIO SOFT BLU) come indicato in figura 3 o in figura 4.

Attenzione: il kit rulli per variatore già incluso nella confezione è specifico per un uso su motore non modificato, originale in ogni sua parte.

Le caratteristiche morfologiche del percorso od il peso corporeo del pilota, possono richiedere una diversa messa a punto della trasmissione, per la quale è disponibile, a parte, la seguente gamma di rulli:

Art. 4659 D x L (mm) 19 x 15,5

gr. 3,7|4,0|4,3|4,8|5,3|5,7|6,0|6,5|6,8|7,2|7,5|7,8|8,3|8,7

I nostri tecnici sono a Vostra disposizione per ulteriori chiarimenti e suggerimenti, ricordandoVi che l'utilizzo di motori trasformati deve essere limitato alle COMPETIZIONI SU CIRCUITO.

F

NOTICE DE MONTAGE Masselottes et ressorts

Pour exploiter pleinement les remarquables prestations de ce produit, il est nécessaire d'apporter quelques modifications à la transmission d'origine :

- Démonter le carter moteur de gauche pour accéder à la transmission (figure 1) ;
 - Remplacer les rouleaux de variateur d'origine à l'intérieur de la semie-poulie (varianteur avant) par ceux inclus dans la boîte (art. 4659 - gr. 6,5 pour PIAGGIO ZIP KAT ('00) et art. 4659 gr. 5,7 pour GILERA ICE 50 KAT ('01), APRILIA SCARABEO 50 STREET air cooled motore Piaggio ('06/'07)) en ayant soin de les positionner comme indiqué sur la figure 2;
- Remplacer les ressorts d'embrayage à l'intérieur de la semie-poulie d'embrayage par ceux inclus dans la boîte (PIAGGIO SOFT BLEU) comme indiqué figure 3/4.

Attention: les masselottes du variateur fournis sont prévus pour moteur d'origine, non modifié.

Si le moteur est modifié (cylindrée, rapport de transmission, variateur, carburateur, clapets, etc.), ou si le pilote pèse un poids supérieur à la moyenne, ou si la machine est utilisée, habituellement, sur un parcours montagnoux, il peut être nécessaire d'utiliser des rouleaux de variateur d'un poids différent à choisir dans la liste existant chez LeoVince:

Art. 4659 D x L (mm) 19 x 15,5

gr. 3,7|4,0|4,3|4,8|5,3|5,7|6,0|6,5|6,8|7,2|7,5|7,8|8,3|8,7

Nos techniciens sont à votre disposition pour tous renseignements complémentaires.

Attention: tout moteur transformé est réservé à la COMPÉTITION SUR CIRCUIT.



Société Nationale de
Certification et d'Homologation
Société à responsabilité limitée

October 14th, 2011

STATEMENT

We confirm, that the following replacement silencer type 5512, produced by SITO Gruppo Industriale S.p.A. (S.G.I.), is complying with

- the EC-Directive 97/24/EC Chapter 9 regarding permissible sound level and exhaust system

An EC type approval number has been granted by the Luxembourgian Ministry for Sustainable Development and Infrastructure, department of Transport, for the following version of the above mentioned replacement silencer type:

Silencer Version	Drawing No.	Type approval number	Vehicle type	Vehicle Model
5565	5565	SGI 0497	C06111 - C025 - ZAPC025 - C25	PIAGGIO ZIP KAT (Air cooled)
5565	5565	SGI 0497	C44 VAR.1 VERS.00 - ZAP C44100 - ZAP C44200	PIAGGIO FLY 50
5565	5565	SGI 0497	ZAPC3000 - ZAPC300 - C30 - ZAPC30	GILERA ICE 50 Kat
5565	5565	SGI 0497	ZD4TH - TH - ZD4SCA - TH Var.G Vers.00	APRILIA SCARABEO 50 STREET



Gilles AST
Expert Technique

Adresse:
89723
L-5011 Sandweiler

Sigle social:
LI, rue de Luxembourg
L-5230 Sandweiler

Capital social: 3.500.000 €
R.C.B 27180
N° TVA: LU 13770825

Tel: (+352) 35 72 14 - 250
Fax: (+352) 35 72 14 - 244
E-mail: info@snch.lu
Home page: www.snch.lu

Zulassungsscheins aus, um die komplette Kompatibilität mit dem Fahrzeug, für welches das Teil bestimmt ist, nachzuweisen und somit die Montage zu genehmigen.

2 Der Austausch kann ohne Änderung oder Nachtrag des Kraftfahrzeugscheins erfolgen; wie aus dem Rundschreiben des Transport- und Verkehrsministeriums hervorgeht (siehe anliegende Kopie). Es darf nach ITALIENISCHEM Recht ein Nachrüstschalldämpfer installiert werden, ohne dass die Kennnummer des zugelassenen Schalldämpfers von LeoVince im Kraftfahrzeugschein eingetragen werden muß.

HINWEIS: jegliche Abänderung des Produktes durch den Benutzer setzt die obengenannten Rechte ausser Kraft.

Wichtig: Mit den Produktsunterlagen wird eine Reißfest-Klebeetikette mit der Endtopf/Auspuff-Zulassungsnummer geliefert. Diese Klebeetikette ist gemäß der EG-Vorschriften-Nr. 97/24/CE v. 17 Juni 1997 neben dem Typschild mit den Zulassungsangaben des Fahrzeugs verbindlich aufzukleben.

Los escapes LeoVince identificados con la marca "e-pass" están aprobadas por la CEE.

Respetan la Directiva Europea 97/24/CE y se distinguen por el número de homologación impreso sobre el producto (tapa trasera sobre las colas SBK; placa soldada en el cuerpo silenciador sobre los productos Scooter).

El usuario que adquiere y monta un producto LeoVince homologado "e-pass" sobre su ciclomotor, tiene derecho a:

- Circular libremente en la calle (no solamente en el propio país, sino en todo el territorio europeo). En caso de controles efectuados por los organismos pertinentes, la presentación del certificado de homologación adjunto es suficiente para demostrar la total compatibilidad con el vehículo al que está destinado y, consecuentemente, para autorizar el montaje.
- Efectuar la sustitución sin tener que modificar o actualizar la carta de circulación del vehículo: para ITALIA, la posibilidad de instalar un silenciador homologado no original está permitida por la ley, sin que sea obligatorio la inscripción en la libreta de circulación del número de matrícula del silenciador homologado LeoVince, tal como se indica en la circular del Ministerio de Transportes y de la Navegación (copia adjunta).

NOTA: Cualquier manipulación del producto priva al usuario de los derechos recién enumerados.

Atención: junto con la documentación del producto, encontrarán una etiqueta anti-vandálica que presenta el número de homologación del terminal/escape. Con arreglo a la Directiva Europea 97/24/CE del 17 junio 1997, dicha etiqueta debe ser aplicada obligatoriamente junto a la placa de control que presenta los datos de homologación del vehículo.

Note: an tampering inhibition label is enclosed to the product documentation, showing the type-approval number of the terminal/exhaust system. According to the EEC-Directive 97/24/CE dd. June 17, 1997, such warning label must compulsorily be affixed near the control dataplate printed with the type-approval data of the vehicle.

F Les pots d'échappement LeoVince identifiés sous la marque "e-pass", sont approuvés par la CEE.

Ils respectent la Directive européenne 97/24/CE et portent le numéro d'homologation apposé sur le dispositif (carter arrière sur les pots SBK; plaquette soudée sur le corps du silencieux sur les produits Scoot).

L'utilisateur qui achète et place sur son véhicule, un produit LeoVince homologué "e-pass" a droit à:

1 circuler librement sur route (dans son pays d'origine mais aussi sur tout le territoire européen). En cas de contrôles effectués par les autorités compétentes, la présentation du certificat d'homologation ci-joint, suffit à démontrer la totale compatibilité avec le véhicule auquel il est destiné et donc à autoriser son montage.

2 effectuer le remplacement sans devoir modifier la carte grise du véhicule; pour l'ITALIE la possibilité d'installer un silencieux homologué non d'origine est autorisée par la loi, sans que ce changement ne soit inscrit sur la carte grise du numéro de matricule du silencieux homologué LeoVince, comme indiqué par la circulaire du Ministère des Transports et de la Navigation (copie ci-jointe).

N.B: une modification quelle qu'elle soit du dispositif entraîne obligatoirement pour l'utilisateur la perte des droits ci-dessus.

Attention: avec la documentation du produit, vous trouverez aussi un adhésif contre la falsification indiquant le numéro d'homologation de l'embout/pot d'échappement. Selon la Directive Européenne 97/24/CE du 17 Juin 1997, cet adhésif doit être obligatoirement appliqué près de la plaquette de contrôle indiquant les données de homologation du véhicule.

D Die LeoVince Auspuffanlagen mit dem Erkennungszeichen "e-Pass" verfügen über eine EG-Zulassung.

Sie entsprechen der europäischen Richtlinie 97/24/CE und sind durch die jeweilige auf das Produkt gestempelte Zulassungsnummer (hintere Endkappe bei den SBK-Endtöpfen; geschweisste Plakette auf dem Schalldämpferkörper bei den Scoots) gekennzeichnet.

Der Kunde, der ein zugelassenes LeoVince - Produkt mit "e-Pass" erwirbt und in sein Fahrzeug einbaut, hat folgende Rechte:

1 Freie Benutzung im Strassenverkehr (nicht nur im eigenen Land, sondern in allen EG-Ländern). Im Fall einer behördlichen Kontrolle reicht die Vorlage des anliegenden

20

17

19

18

and Navigation (copy enclosed).
 homologated LeoVince exhaust, as indicated in the circular from the Ministry of Transport exhaust without any need to endorse the registration document with the part number of the ment of the vehicle. In Italy, the law authorises fitting of a type-approved after-market **2** The rider has the right to fit this exhaust with no modification to the registration document will be sufficient to prove the suitability of the exhaust for the vehicle to which it is fitted. government department, and they show the homologation certificate which is enclosed, this throughout the EC. In particular, if they are subject to an inspection by the nominated **1** The machine can be used freely on the road, not only in their own national territory, but have the following rights:

Customers who purchase an e-marked LeoVince product and fit it to their own machine with the appropriate homologation number which is stamped into the product.

manufactured in accordance with European directive 97/24/CE, and are marked **GB** E-marked LeoVince exhaust systems have been granted EEC approval. They are

Attenzione: allegato alla documentazione del prodotto, troverete un adesivo anti-manomissione riportante il numero di omologazione del terminale/scarico. Al fini della Direttiva Europa 97/24/CE del 17 Giugno 1997, tale adesivo va obbligatoriamente applicato accanto alla targhetta di controllo riportante i dati di omologazione del veicolo.

N.B.: qualsiasi manomissione del prodotto priva l'utente dei diritti sopra elencati.

veicolo.

2 effettuare tale sostituzione senza dover modificare o aggiornare la carta di circolazione del veicolo.

patibilità con il veicolo a cui è destinato e quindi ad autorizzare il montaggio.
 zione del certificato di omologazione allegato, è sufficiente a dimostrare la totale compatibilità con il veicolo. In Italia, la legge autorizza l'installazione di un tipo approvato di scappamento. In Italia, la legge autorizza l'installazione di un tipo approvato di scappamento. In Italia, la legge autorizza l'installazione di un tipo approvato di scappamento. In Italia, la legge autorizza l'installazione di un tipo approvato di scappamento.

diritto a:
1 circolare liberamente su strada (non soltanto nella propria nazione, ma su tutto il territorio europeo). In caso di controlli effettuati dagli organi preposti, la presenza del certificato allegato, è sufficiente a dimostrare la totale compatibilità con il veicolo. In Italia, la legge autorizza l'installazione di un tipo approvato di scappamento.

Il cliente che acquista e monta sul proprio veicolo, un prodotto LEOVINCE omologato (che rispetta quindi la normativa di seguito indicata nel certificato di omologazione) ha diritto a:
1 circolare liberamente su strada (non soltanto nella propria nazione, ma su tutto il territorio europeo). In caso di controlli effettuati dagli organi preposti, la presenza del certificato allegato, è sufficiente a dimostrare la totale compatibilità con il veicolo. In Italia, la legge autorizza l'installazione di un tipo approvato di scappamento.

Il prodotto LEOVINCE ottiene l'omologazione in seguito a test prestazionali (misura su banco dinamometrico) di velocità e potenza e

formetrci (misurazioni del livello sonoro espresso in dB(A), sia da fermo che in movimento). Tali rilevazioni, sono eseguite in collaborazione con il personale di enti preposti all'omologazione, mediante l'utilizzo di strumenti che rispettano i gradi di precisione richiesti dalle norme vigenti.

Il cliente che acquista e monta sul proprio veicolo, un prodotto LEOVINCE omologato (che rispetta quindi la normativa di seguito indicata nel certificato di omologazione) ha diritto a:
1 circolare liberamente su strada (non soltanto nella propria nazione, ma su tutto il territorio europeo). In caso di controlli effettuati dagli organi preposti, la presenza del certificato allegato, è sufficiente a dimostrare la totale compatibilità con il veicolo. In Italia, la legge autorizza l'installazione di un tipo approvato di scappamento.

E - A P P R O V E D


D MONTAGEANLEITUNGEN Rollen und Federn

Um die Merkmale dieses Produkts voll und ganz nutzen zu können bei Optimierung der Leistungen bezogen auf die gesamte Anwendungsspanne des Motors, mit Verbesserungen sowohl in der Beschleunigung als auch in Antritt, empfehlen wir, einige Änderungen am Originalantrieb vorzunehmen und dabei folgendermaßen vorzugehen:

1. Die Motorschutzhaube der linken Seite entfernen, um auf den Antrieb zugreifen zu können (Abbildung 1);

2. Die Fliehkraftrollen in der Halbtriebscheibe (vorderes Getriebe) auswechseln und dabei den bereits in der Packung befindlichen Bausatz (art. 4659 – gr 6,5 für PIAGGIO ZIP KAT ('00) und art. 4659 gr. 5,7 für GILERA ICE 50 KAT ('01), APRILIA SCARABEO 50 STREET air cooled motore Piaggio ('06/'07)) benutzen; die Rollen so ausrichten, wie in Abbildung 2 gezeigt;

3. Die Kupplungsdruckfedern in der Halbtriebscheibe (Kupplung) auswechseln und dabei den in der Packung vorhandenen Bausatz (PIAGGIO SOFT BLUE) verwenden, wie in Abbildung 3/4 dargestellt.

Achtung: Der Rollen-Bausatz für Getriebe, der sich in der Packung befindet, ist ganz speziell abgestimmt für einen Einsatz bei einem nicht manipuliertem Motor, der ganz aus Originalteilen besteht.

Die Änderung dieser Komponenten, ebenso wie die morphologischen Eigenschaften der Strecke oder das Körpergewicht des Piloten können eine andere Einstellung des Antriebs erfordern, für die separat die folgende Produktreihe unserer Rollen verfügbar ist

Art. 4659 D x L (mm) 19 x 15,5	
gr.	3,7 4,0 4,3 4,8 5,3 5,7 6,0 6,5 6,8 7,2 7,5 7,8 8,3 8,7

Unsere Techniker stehen jederzeit für weiter Erläuterungen und Vorschläge zur Verfügung und erinnern daran, daß die Benutzung von manipulierten Motoren auf RINGWETTKÄMPFE beschränkt ist.

Nuestros técnicos se encuentran a su disposición para posteriores aclaraciones y sugerencias, recordándole que el uso de motores transformados debe limitarse a COMPETICIONES EN CIRCUITO.

Art. 4659 D x L (mm) 19 x 15,5	
gr.	3,7 4,0 4,3 4,8 5,3 5,7 6,0 6,5 6,8 7,2 7,5 7,8 8,3 8,7

gama de rodillos:

para lo cual se encuentra disponible, separadamente, la siguiente piloto, pueden requerir una diferente puesta a punto de la transmisión. Las características morfológicas del recorrido o el peso corpóreo del

una de sus piezas.

Atención: el kit rodillos para varidor ya incluido en la conexión, es específico para uso sobre un motor no modificado, original en cada

GIO SOFT AZUL) tal como se indica en la figura 3 o en la figura 4.
 (PIAGGIO Soft Blue) tal como se indica en la figura 3 o en la figura 4.
 ducida (embrague), utilizando el kit ya incluido en la conexión.
 Sustituir los muelles del embrague en el interior de la semipolea con-
 cooled motore Piaggio ('06/'07)) y con la precaución de colocar los rodillos tal como se indica en la figura 2;
 para GILERA ICE 50 KAT ('01), APRILIA SCARABEO 50 STREET air cooled motore Piaggio ('06/'07)) y con la precaución de colocar los rodillos tal como se indica en la figura 2;
2. Sustituir los rodillos centrífugos en el interior de la semipolea con- de trasmisión (figura 1);
1. Desmontar la tapa motor del lado izquierdo, para acceder al grupo actuando de la siguiente manera:

aconsejamos aportar algunas modificaciones a la transmisión original, uso del motor, con mejoras tanto en la aceleración como en reprise, rando lo más posible la erogación de la potencia sobre todo el arco de- Para aprovechar al máximo las características de este producto, mejo-

F INSTRUCCIONES DE MONTAJE Rodillos y Muelles

