

# SHAD

*style*

## COMFORT SEATS

HORNET



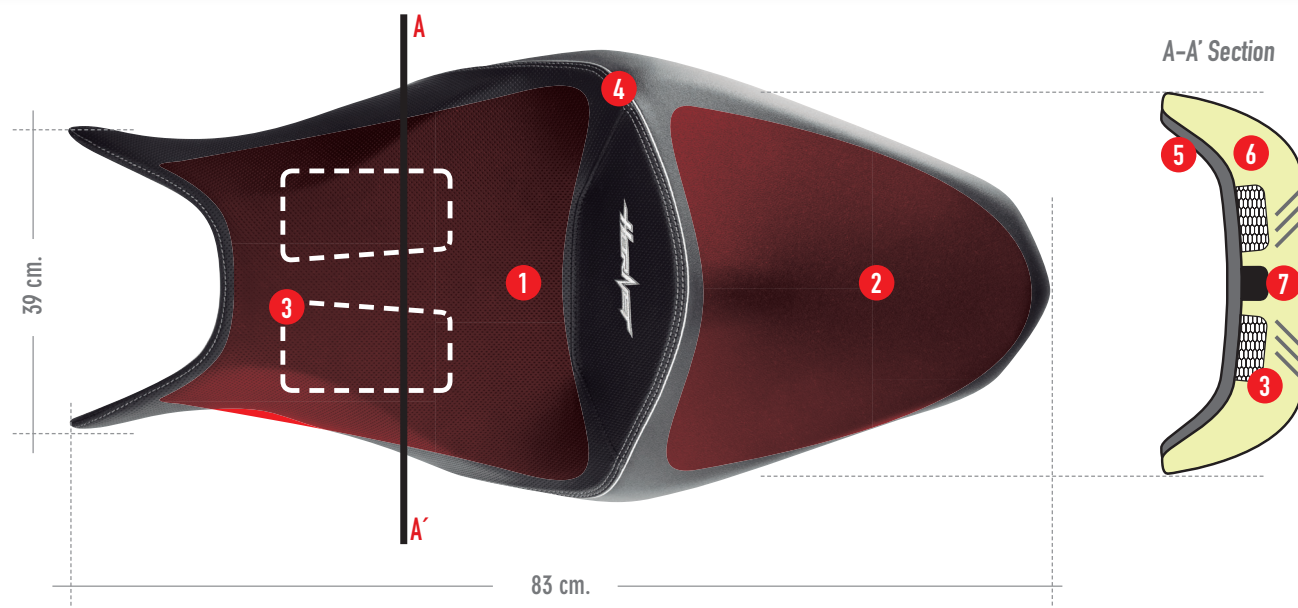
**MODEL AND YEAR:**  
HONDA HORNET CBF 600 (2011-)



Ref.: SHH0H6100

### TECHNICAL IMPROVEMENTS

- 1 10% increase of the contact surface for the rider.
- 2 10% increase of the contact surface for the passenger.
- 3 New technology 3D BIELASTIC FOAM.
- 4 Waterproof and sealed seams.
- 5 New and improved base.
- 6 High-quality and high-density foam.
- 7 Geometric cut, to distribute the pressure.



# SHAD

# SHAD

*style*

## COMFORT SEATS



### 100% NEW SEAT

We will not modify the seat of your motorcycle.  
We will deliver a new seat.

### IMMEDIATE DELIVERY

Without having to wait for it, we have stock for all the references at our warehouse.



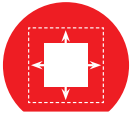
### AESTHETICS AND COLOURS



BIELASTIC  
FOAM



WATERPROOF



+10%



REFERENCE: SHH0H6100  
COLOURS: Black, with grey seams.

### FEATURES

#### Technology 3D BIELASTIC FOAM:

- ❖ Greater elasticity and resilience.
- ❖ Absorbs vibrations and dampens rebounds.
- ❖ It does not deform over time.
- ❖ It is not sensitive to changes in temperature.

### COMFORT SEATS SHAD COMPARATIVE

| SHAD N° 1 in quality   | SHAD  | OTHERS |
|------------------------|-------|--------|
| Ratio hardness/comfort | ***** | ***    |
| Tiredness endurance    | ***** | **     |
| Impact endurance       | ***** | ***    |
| Water-resistant level  | ***** | ***    |
| Impermeability         | ****  | ***    |

Research developed by the quality department of NADSL.

Developed by the leading manufacturer of motorcycle seats.

We work for the most important brands:

BMW SUZUKI  
HONDA TRIUMPH  
KTM YAMAHA  
PEUGEOT

# SHAD

# SHAD

style

## ASIENTOS CONFORT

### HORNET



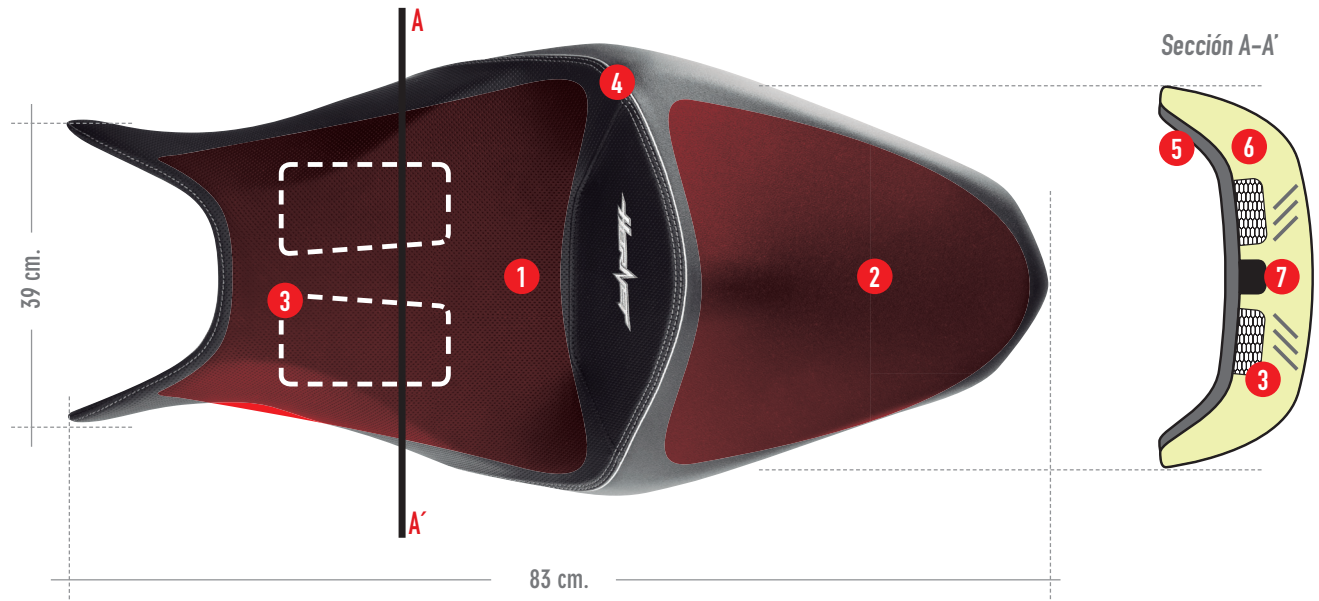
MODELO Y AÑO:  
HONDA HORNET CBF 600 (2011-)



Ref.: SHH0H6100

### MEJORAS TÉCNICAS

- 1 10% de incremento de la superficie de contacto del piloto.
- 2 10% de incremento de la superficie de contacto del pasajero.
- 3 Zonas BIELASTIC FOAM.
- 4 Costuras impermeabilizadas y selladas.
- 5 Base del asiento 100% nueva y mejorada.
- 6 Espuma inteligente, de alta calidad y densidad.
- 7 Corte geométrico, distribuidor de presión.



# SHAD

### ASIENTO COMPLETO

No modificaremos el asiento de tu moto.  
Te entregaremos uno completamente nuevo.

### ENTREGA INMEDIATA

Sin esperas, disponibilidad en almacén  
de todas las referencias de asientos.



### ESTÉTICA Y COLORES



BIELASTIC  
FOAM



IMPERMEABLE



+10%



REFERENCIA: SHH0H6100  
COLORES: Negro con costuras en gris.

### CARACTERÍSTICAS

#### Tecnología BIELASTIC FOAM:

- ❖ Mayor elasticidad y resistencia.
- ❖ Absorbe vibraciones y amortigua el rebote.
- ❖ No se deforma con el tiempo.
- ❖ No es sensible a los cambios de temperatura.

### COMPARATIVA ASIENTOS CONFORT SHAD

| SHAD Nº 1 en calidad    | SHAD  | OTROS |
|-------------------------|-------|-------|
| Relación dureza/comfort | ***** | ***   |
| Resistencia a la fatiga | ***** | **    |
| Resistencia al impacto  | ***** | ***   |
| Nivel hidrófugo         | ***** | ***   |
| Impermeabilidad         | ****  | ***   |

Estudio basado en comparativa realizada por el dpto. de calidad de NADSL.

Desarrollado por el líder europeo en fabricación de asientos para motos.

Trabajamos para las principales marcas:

BMW SUZUKI  
HONDA TRIUMPH  
KTM YAMAHA  
PEUGEOT



# SHAD

style

## SELLES CONFORT

### HORNET



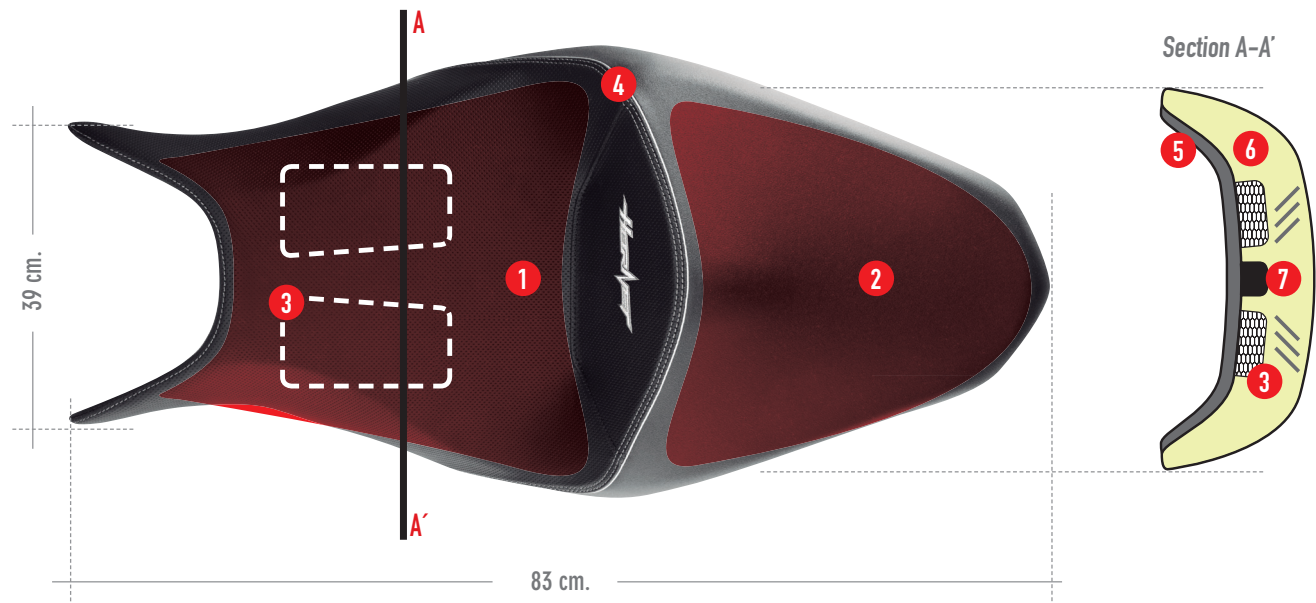
**MODÈLE ET AN:**  
HONDA HORNET CBF 600 (2011-)



Réf. : SHH0H6100

### AMÉLIORATIONS TECHNIQUES

- 1 10% d'incrément de la surface de contact du pilote.
- 2 10% d'incrément de la surface de contact du passager.
- 3 Nouvelle technologie BIELASTIC FOAM.
- 4 Coutures imperméables et scellées.
- 5 Base de la selle 100% neuve et améliorée.
- 6 Mousse intelligente d'haute qualité et densité.
- 7 Coupure central, distributeur de la pression.



# SHAD

### SELLE COMPLÈTE

Nous ne modifions pas votre selle de la moto.  
On vous livrera une selle complètement neuve.

### LIVRAISON IMMÉDIATE

Sans attente, disponibilité  
de toutes les références.



### ESTHÉTIQUE ET COULEURS



BIELASTIC  
FOAM



IMPERMÉABLE



+10%



RÉFÉRENCE: SHH0H6100  
COULEURS: Noir, coutures en gris.

### CARACTÉRISTIQUES

Technologie 3D BIELASTIC FOAM:

- ❖ Grande élasticité et résistance.
- ❖ Absorbe vibrations et atténue le rebond.
- ❖ Ne se déforme pas avec le temps.
- ❖ N'est pas sensible aux changements de température.

### COMPARATIVE SELLES CONFORT SHAD

| SHAD N° 1 en qualité    | SHAD  | AUTRES |
|-------------------------|-------|--------|
| Relation dureté/confort | ***** | ***    |
| Résistance à la fatigue | ***** | **     |
| Résistance impact       | ***** | ***    |
| Niveau hydrofuge        | ***** | ***    |
| Imperméabilité          | ****  | ***    |

Étude fondée sur le comparatif fait par le département de qualité de NADSL.

Gamme de selles développée par le leader européen en fabrication de selles pour motos.

Nous travaillons pour les principales marques:

BMW  
HONDA  
KTM  
PEUGEOT

SUZUKI  
TRIUMPH  
YAMAHA

SUZUKI BANDIT

# SHAD

style

## KOMFORTSITZBANK

### HORNET



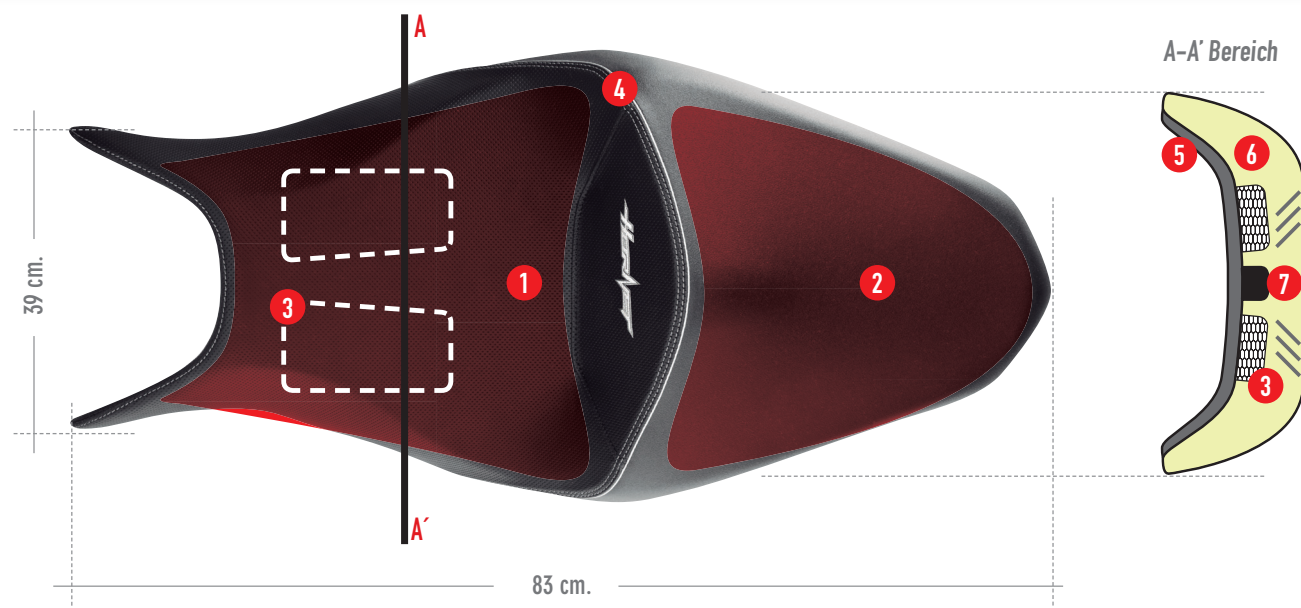
MODELL UND BAUJAHR:  
HONDA HORNET CBF 600 (2011-)



Referenz: SHH0H6100

### TECHNISCHE VERBESSERUNGEN

- 1 10% größere Kontaktfläche für den Fahrer.
- 2 10% größere Kontaktfläche für den Beifahrer.
- 3 Neue Technologie 3D BIELASTIC FOAM.
- 4 Imprägnierte und versiegelte Nähte.
- 5 Neue und verbesserte Grundplatte.
- 6 Schaumstoff von hoher Qualität und hoher Festigkeit.
- 7 Geometrisch geschnitten.



# SHAD

# SHAD

style

## KOMFORTSITZBANK

HorNet

### 100 % EINE NEUE SITZBANK

Wir bauen Ihren Originalsitz nicht um sondern.

### WIR LIEFERN EINE NEUE SITZBANK

Ohne Lieferzeit, alle Artikel ab Lager lieferbar.



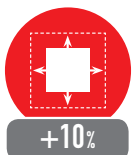
### AUSSEHEN UND FARBEN



BI-ELASTIC  
FOAM



IMPRÄGNIERT



+10%



REFERENZ: SHH0H6100  
FARBEN: Schwarz mit grauen Nähten.

### EIGENSCHAFTEN

Technologie eines 3D Bi-ELASTISCHEN  
SCHAUMSTOFFS:

- ❖ Größere Elastizität und Festigkeit.
- ❖ Nimmt Vibrationen auf und dämpft Rückschläge.
- ❖ Keine Verformungen.
- ❖ Unempfindlich gegen Temperaturschwankungen.

### KOMFORTSITZBÄNKE SHAD IM VERGLEICH

| SHAD N° 1 in der Qualität          | SHAD  | ANDERE |
|------------------------------------|-------|--------|
| Verhältnis Härte/Komfort           | ***** | ***    |
| Verhindert das Ermüden beim Sitzen | ***** | **     |
| Stoßabsorbierend                   | ***** | ***    |
| Wasserundurchlässig                | ***** | ***    |
| Regenfest                          | ****  | ***    |

Die Untersuchung basiert auf dem Vergleich, der vom Qualitätsmanagement der NADSL durchgeführt wurde.

Entwickelt vom führenden Hersteller für  
Motorradsitzbänke.

Wir arbeiten für die bekanntesten Marken wie:

BMW SUZUKI  
HONDA TRIUMPH  
KTM YAMAHA  
PEUGEOT

# SHAD



# SHAD

style

## SELLA COMFORT

### HORNET



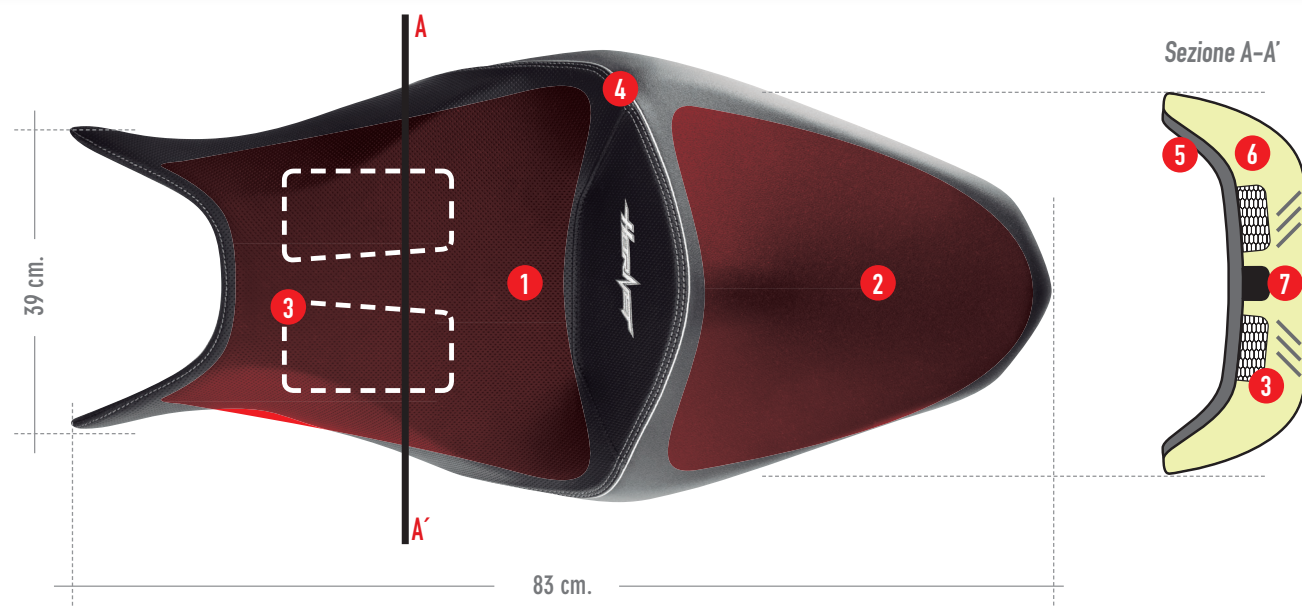
**MODELLO E ANNO:**  
HONDA HORNET CBF 600 (2011-)



Rif.: SHH0H6100

#### MIGLIORIE TECNICHE

- 1 10% di incremento della superficie di contatto del pilota.
- 2 10% di incremento della superficie di contatto del passeggero.
- 3 Nuova tecnologia 3D BIELASTIC FOAM.
- 4 Cuciture impermeabilizzate e sigillate.
- 5 Base della seduta 100% nuova e migliorata.
- 6 Espanso di alta qualità e densità.
- 7 Canale centrale, riduttore di pressione.



# SHAD

# SHAD

style

## SELLA COMFORT

HorNET

### SELLA COMPLETA

Non modificare la sella della tua moto.  
Te ne inviamo una completamente nuova.

### INVIO IMMEDIATO

Senza aspettare, disponibilità i magazzino  
di tutte le refernze delle selle.



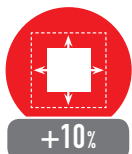
### ESTETICA E COLORAZIONI



BIELASTIC  
FOAM



IMPERMEABILE



+10%



REFERENZA: SHH0H6100  
COLORI: Nero con cuciture grigie.

### CARATTERISTICHE

Tecnologia 3D BIELASTIC FOAM:

- ❖ Maggiore elasticità e resistenza.
- ❖ Assorbe le vibrazioni e ammortizza i contraccolpi.
- ❖ Non si deforma con il tempo.
- ❖ Non è sensibile ai cambi di temperatura.

### COMPARATIVA DELLE SELLE COMFORT SHAD

| SHAD N° 1 in qualità      | SHAD  | ALTRO |
|---------------------------|-------|-------|
| Relazione durezza/comfort | ***** | ***   |
| Resistenza allo sforzo    | ***** | **    |
| Resistenza all'impatto    | ***** | ***   |
| Livello di impermeabilità | ***** | ***   |
| Impermeabilità            | ****  | ***   |

Studio realizzato in comparativa per il d.to di qualità NADSL.

Sviluppato dal produttore leader europeo di selle  
per la moto.

Lavoriamo per i principali marchi:

BMW  
HONDA  
KTM

PEUGEOT  
SUZUKI

# SHAD