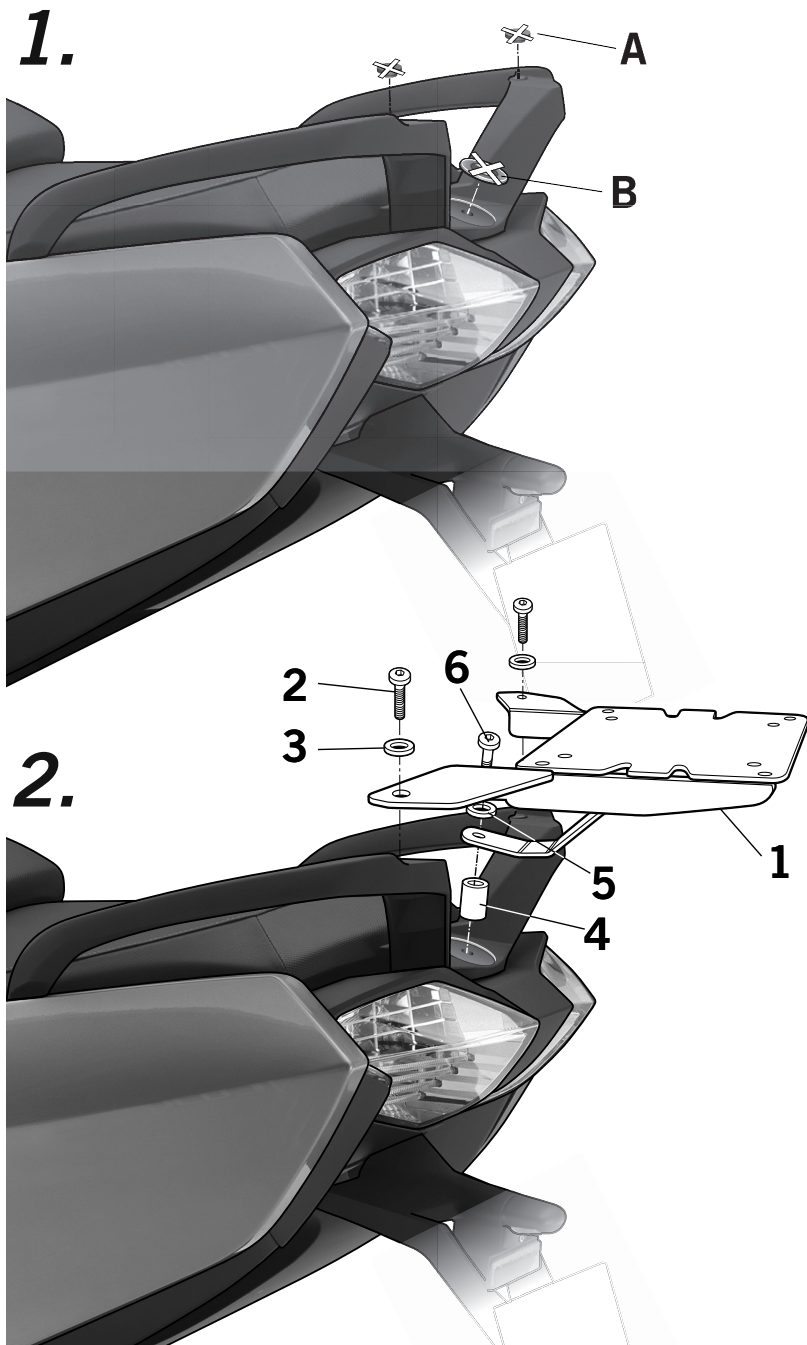


- (E)** Consejo para un correcto montaje del kit: No apretar los tornillos del todo hasta asegurarse que el KIT está correctamente colocado y alineado. Nota importante: **No montar el modelo SH50 sobre este soporte.**
- (GB)** Advice for correct fitting of the kit: Do not fully tighten the screws until it is ensured that the KIT is correctly attached and aligned. Nota importante: **Relevant remark: SH50 model cannot be assembled on this support.**
- (F)** Conseil pour un montage correct du kit: Ne pas serrer les vis avant d'être sûr que le KIT est correctement monté et ajusté. Nota importante: Note importante: **Ne pas monter le modèle SH50 sur ce support.**
- (D)** Hinweis für einen korrekten Einbau des Bausatzes: Ziehen Sie die Schrauben nicht ganz fest, bevor Sie sich nicht vergewissert haben, daß der Bausatz korrekt eingestellt und ausgerichtet ist. **Wichtiger Hinweis: SH50-Model kann nicht über diese Unterstützung eingebaut werden.**
- (I)** Consiglio per un montaggio corretto del kit: Non stringere del tutto le viti fin tanto non si è sicuri che il kit è collocato correttamente e allineato. **Osservazione importante: Il modelo SH50 non può essere montato su quest supporto.**



- (E)** Desmontar y desestimar las tapones (A) del agarradero. Desmontar y desestimar la insignia (B).
- (GB)** Disassemble and remove the stoppers (A) of the rear handle. Disassemble and remove the emblem (B).
- (F)** Démontez et jetez les bouchons (A) de la poignée. Démontez et jetez l'insigne (B).
- (D)** Demontieren und entfernen Sie die Stopfen (A) des hinteren Handgriffs. Demontieren und entfernen Sie das Emblem (B).
- (I)** Smontare e rimuovere i tappi (A) della maniglia. Demontare e rimuovere l'emblema (B).

(E) Montar el soporte KIT TOP (1) en zona superior, mediante los tornillos (2) y las arandelas (3) y en zona inferior, mediante el distanciador (4), la arandela (5) y tornillo (6).

(GB) Assemble the KIT TOP support (1) in the superior area, by means of the screws (2) and the washers (3) and in the inferior area by means of the spacer (4), the washer (5) and the screw (6).

(F) Monter le support KIT TOP (1) sur la zone supérieure, au moyen des vis (2) et des rondelles (3) et sur la zone inférieure au moyen de l'entretoise (4), la rondelle (5) et l'écrou (6).

(D) Die Halterung KIT TOP support (1) in der oberen Fläche, durch die Schrauben (2) und den Scheiben (3) und im unteren Bereich durch die Abstandshalter (4), der Unterlegscheibe (5) und der Schraube (6).

(I) Montare il supporto KIT TOP (1) nella zona superiore, mediante le viti (2) e le rondelle (3) e nella zona inferiore mediante il distanziale (4), la rondelle (5) e la viti (6).

COMPONENTES / PARTS / COMPOSANTES / EINZELBAUTEILE / COMPONENTI:

Pos.	Ref.		Cant.	
1	261440		1	KIT TOPMASTER
2	303017		2	Arandela ESP. Ø6 - Washer - Rondelle - Scheibe - Rondella
3	304012		2	Tornillo M6 x 16 DIN 912 - Screw - Vis - Schraube - Vite
5	303020		1	Arandela Ø8 - Washer - Rondelle - Scheibe - Rondella
6	304075		1	Tornillo M8 x 35 DIN 7380 - Screw - Vis - Schraube - Vite
7	260747		1	Distanciador Ø20 Ø9 X13 - Spacer - Entre-toise - Abstandshalter - Distanziatore